

ロクマル[®]60

国土交通大臣認定

壁：PS060WL-0756、他

床：PS060FL-0772、他

NEW!

ロクマルが更にパワーアップ！
空調配管などにも使えるようになりました



- 特長1** **ロクマルマット新発売**
大口径の電線管や空調用冷媒管、ドレン管など多様な配管に適用可能、またアルミラック貫通も可能に！
- 特長2** **ケーブル・開口サイズアップ**
6600V1600mm²が貫通可能に
また、開口面積も0.75m²にアップ
- 特長3** **カンタン施工はそのままに**
空調配管などは巻くだけでOK！
すき間に耐火ブロックを詰めるだけ

別売品



ロクマルシート



ロクマルマット

キット構成材料



品番および構成材料

品番	開口面積 (m ²)	構成材料								取扱説明書 (枚)	工法表示ラベル (枚)	販売単位 (組)	メーカー希望小売価格(円) (税別)	
		耐火ブロック(個)					補助充てん材 (本)	支持板 (枚)	支持棒 (本)					支持板補修用アルミテープ (枚)
		SS	S	M	L	LL								
TB-003	~0.03	4	5	4	-	-	-	-	-	-	-	-	7,900	
TB-006	~0.06	2	5	4	4	-	20 (2連)	-	-	1	1	1	13,000	
TB-008	~0.08	2	5	7	2	2							16,200	
TB-010	~0.10	2	5	7	3	3							19,500	
TB-012	~0.12	4	6	7	5	3	30 (3連)	1	1	1	1	22,700		
TB-014	~0.14	4	8	8	5	4						26,000		
TB-016	~0.16	4	8	8	6	5						29,200		
TB-018	~0.18	4	10	9	6	6	-	-	-	-	-	32,400		
TB-020	~0.20	4	10	9	7	7						35,700		
TB-022	~0.22	6	13	9	7	8						38,900		
TB-024	~0.24	6	15	10	7	9	-	2	-	-	-	42,200		

認定条件

構造		RC※1・ALC床	壁(片壁除く)	
躯体厚(mm)		100以上	60以上	
国土交通大臣認定番号		PS060FL-0772	PS060WL-0756	
開口面積(m ²)		0.75以下		
最大占積率(%)		38.4		
貫通物条件※2	最大呼び径(外径・mm)	ケーブル(一本あたりの導体断面積/mm ²)		
		1600以下(6600V以下)		
		電線管	合成樹脂製可とう電線管	PF/CD54(PF:64.5, CD:60)
			波付硬質合成樹脂管	100(134)
			鋼製電線管	104(113.4)
			金属製可とう電線管	101(110.1)
			硬質塩化ビニル電線管(VE)	100(114)
			硬質ポリ塩化ビニル管(VP、HIVP、HT)	100(114)
			リサイクル硬質ポリ塩化ビニル発泡三層管	100(114)
			銅管	1インチ6分(44.5)
			鋼管/ステンレス鋼管	90A(101.6)
			アルミニウム管	1インチ半(38.1)
			結露防止層付硬質塩化ビニル管	50(76)
			可とうポリエチレン管(ドレンホース)	16(22)
			被覆付可とう塩化ビニル管(断熱ドレンホース)	25(37)
保温材※3(mm)	20以下※4			
ケーブルラック	鋼製またはステンレス製(ワイヤメッシュ状含む)、アルミニウム合金製			

※1 銅製スリーブあり、またはなし

※2 ロクマルシート、ロクマルマットを併用した場合の最大値です。施工条件などの詳細は認定書などをご覧ください。

※3 発泡ポリエチレン系、発泡ポリウレタン系など。

※4 発泡合成ゴム系の厚さは38mm以下。その際の銅管径は54mmまで可能です。

別売品の品番および構成材料

●ロクマルシート

品番	材料寸法(mm)	構成材料		メーカー希望小売価格(円)(税別)
		入数(巻)	結束バンド(本)(長さmm)	
IB60	60×2m	1	26(400)	6,600
IB100	100×2m		14(650)	10,700
IB130	130×2m		8(900)	12,300

※同梱されているラベルはイチジカンパイプ工法用です。

ロクマルと組み合わせて施工する場合は使用できません。

上記の認定番号の記載されたロクマル用のラベルを使用してください。

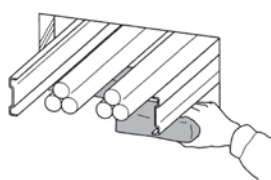
●ロクマルマット

品番	束ねた配管の外径(mm)	ロクマルマット		結束バンド(本)	隙間用スティック(本)
		サイズ(mm)	数量(枚)		
MT-S	φ80以下	S	300×300	1	2
MT-M	φ130以下	M	450×300	1	2
MT-L	φ180以下	L	600×300	1	4

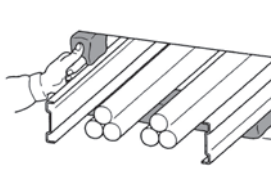
※ロクマルマットは、一つの配管束に対して1枚を施工してください。(連結使用不可)

施工手順


1 ケーブルラック下の空間に耐火ブロックを詰めます。



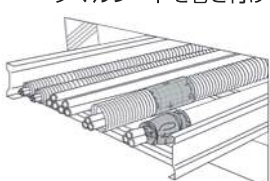
2 ケーブルラック片側の空間から耐火ブロックを詰めます。




3 ケーブル周りに、ケーブルの配線状況や形状に合わせて、耐火ブロックを変形させ、なじませながら詰めます。



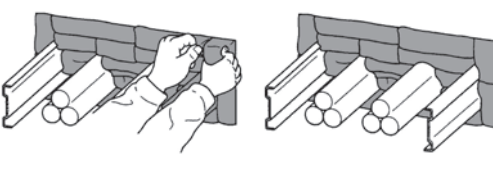
4 鋼製電線管・合成樹脂可とう電線管が貫通している場合は、ロクマルシートを巻き付けます。



5 空調配管が貫通している場合は、ロクマルマットを巻き付けます。



6 全体に隙間の無いことを確認して施工完了です。



※配管の種類によってロクマルシートまたはロクマルマットを巻き付け。詳細は弊社までお問い合わせください。

●技術に関するお問い合わせは

株式会社古河テクノマテリアル

<http://www.furukawa-ftm.com/bousai/>

防災事業部

〒254-0016 神奈川県平塚市東八幡5丁目1番8号

TEL.(0463) 24-9341 FAX.(0463) 24-9346

●販売に関するお問い合わせは

古河エレコム株式会社

<http://www.f-elecom.com/>

第一電材部 TEL.(03) 5297-8778

第二電材部 TEL.(03) 5297-8696

建設部 TEL.(03) 5297-8620

関西支社 TEL.(06) 6346-4181

中部支社 TEL.(052) 950-7765

本社 〒101-0047 東京都千代田区内神田2丁目16番8号
(古河電工神田ビル)

九州支社 TEL.(092) 483-5561

東北支社 TEL.(022) 267-0771

北海道支店 TEL.(011) 251-5991

長野営業所 TEL.(026) 223-1873

北関東支店 TEL.(028) 624-6894

静岡第一支店 TEL.(055) 951-0515

静岡第二支店 TEL.(054) 652-5070

北陸支店 TEL.(076) 431-0863

中国支店 TEL.(082) 246-0881

沖縄支店 TEL.(098) 863-2226