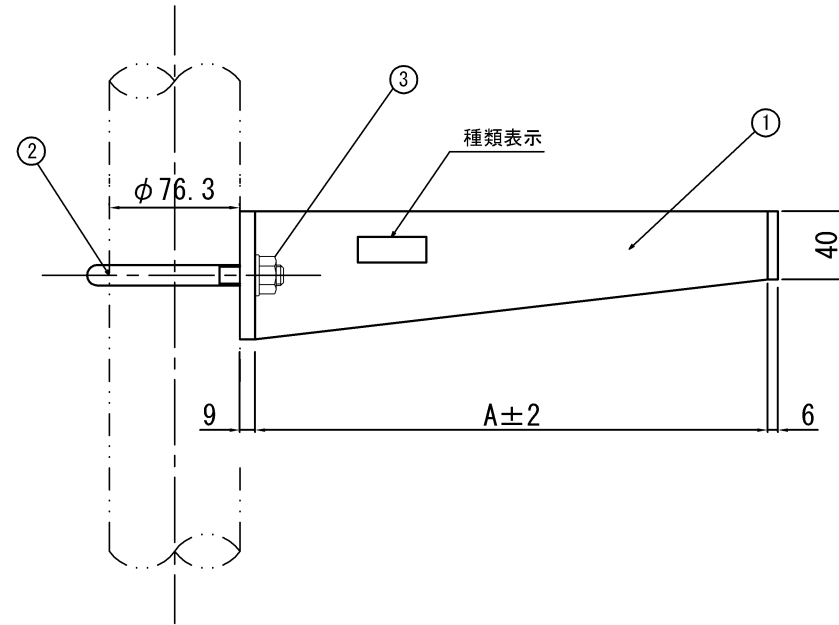
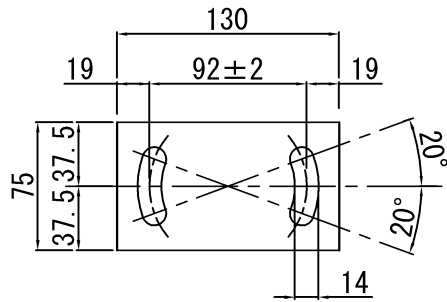
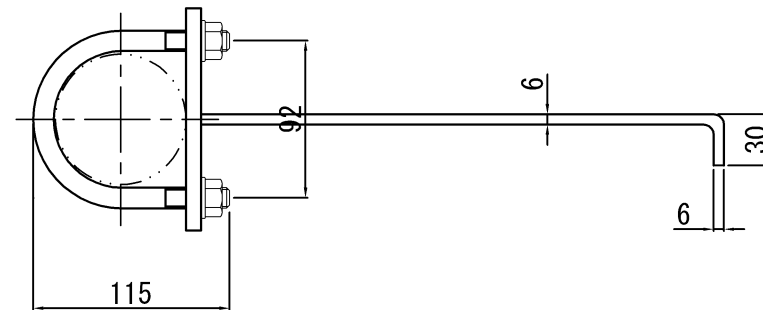


部番	部品名称	個数	材質	備考
1	受金物 本体	1	SS400	亜鉛鍍金
2	固定用Uボルト	1	SS400	亜鉛鍍金
3	ナット (丸ワッシャー付)	1		亜鉛鍍金



種類	A寸法
65A-200C	200
65A-300C	300
65A-400C	400
65A-500C	500



図名	鋼管サポート用受金物	仕様	65A-C type	承認	検図	設計	製図
 株式会社 北海道ダイエitteック	尺度	1 : 3	図法	第三角法	図番	D-0034-01	
	日付	平成17年08月22日					