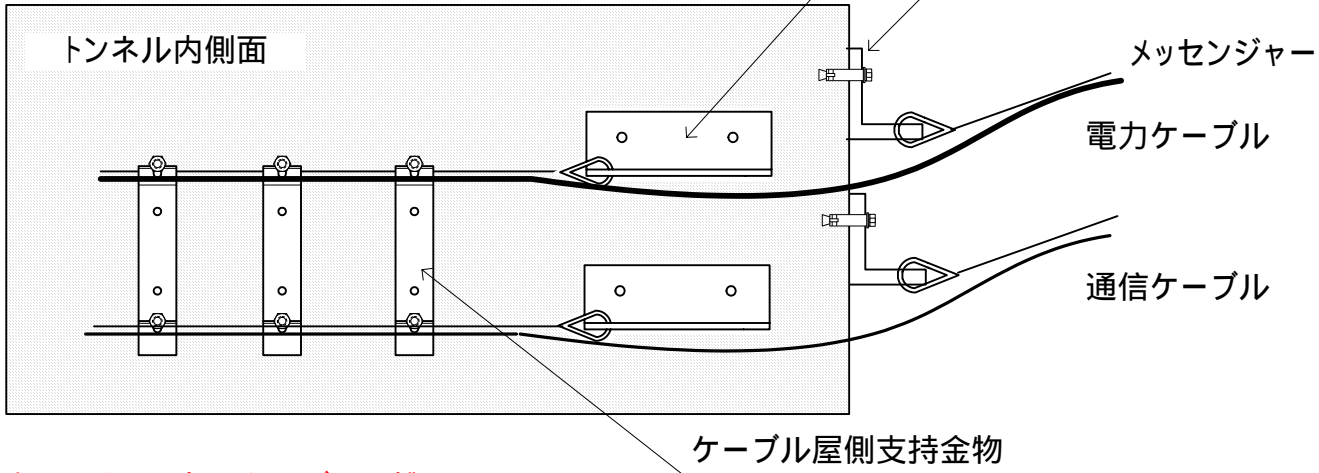


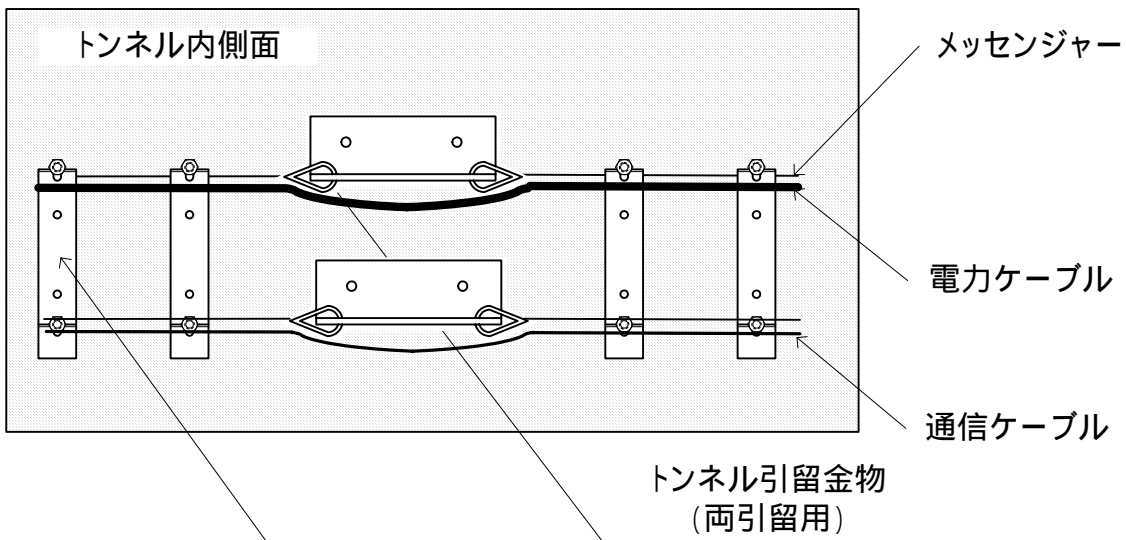
# 取付概要

# 金物詳細

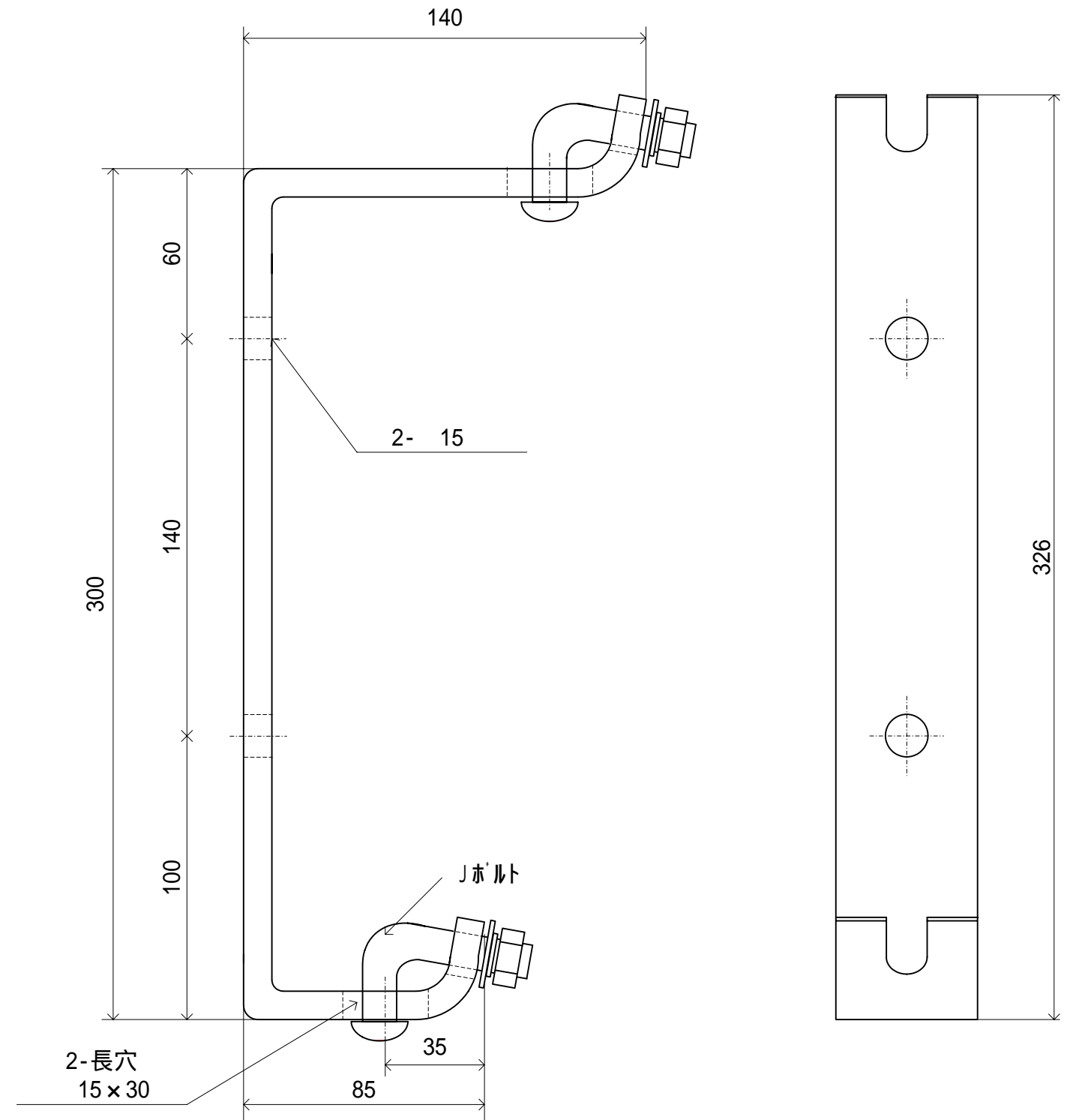
トンネル内部にケーブルを吊架する際、約2m毎にケーブル屋側支持金物にてメッセンジャー及びケーブルを支持する。



上記のように2条のケーブルを離隔を取って吊架する場合に適しています。



ケーブル屋側支持金物



						図名	ケーブル屋側支持金物			
						仕様	覆道・トンネル取付概要			
						承認	検図	設計	製図	
部番	部品名称	個数	材質	表面処理	備考					
株式会社 北海道ダイエテック						尺度	図法	第三角法		
						日付	平成 年 月 日			図番