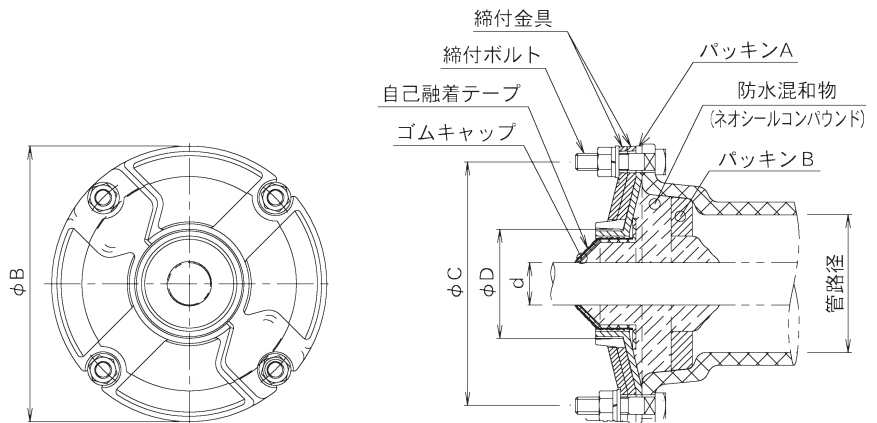


A型管路口防水装置

配電用CVケーブルおよび通信・制御ケーブルの防水管用管路口防水装置です。(実用新案登録第3137882号)

仕様・特長

- ネオシールコンパウンド充填方式の防水装置です。
- 付属のゴムキャップを取付作業時にケーブル径・条数に合わせて切断するので、収容ケーブルに関わらず、確実な施工ができます。
- 短納期で対応できます。
- 耐水圧0.098MPa (1.0kgf/cm²)



寸法表

単位: mm

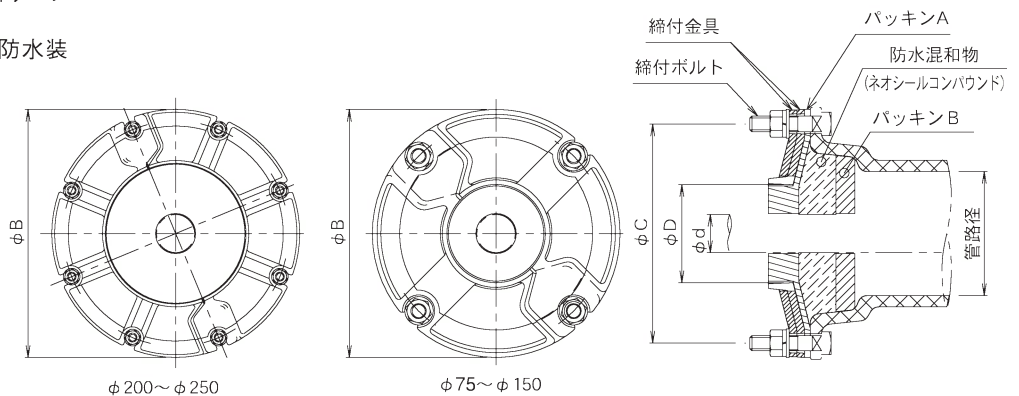
品番	呼称	各部寸法			適用ケーブル仕上がり外径 (mm)	製品
		φD	φB	φC	d	
DW604	A型管路口防水装置 50	50	150	120	40以下	標準在庫品
DW600	A型管路口防水装置 75	63	209	175	50以下	
DW601	A型管路口防水装置 100	99	230	200	85以下	
DW602	A型管路口防水装置 130	103	260	230	90以下	
DW603	A型管路口防水装置 150	123	282	250	112以下	

一般型管路口防水装置

仕様・特長

- 配電用CVケーブルおよび通信・制御ケーブルの防水管用管路口防水装置です。
- ネオシールコンパウンド充填方式の防水装置です。
- ご指示により多条用も製作できます。
- 耐水圧0.098MPa (1.0kgf/cm²)

※ケーブルの外径と本数をお問い合わせ (ご注文) 時にご指示下さい。



寸法表

単位: mm

品番	呼称	種類	各部寸法			適用ケーブル	製品
			φD	φB	φC	φd	
D2200	防水装置一般ケーブル 75	75- 60	63	209	175	50以下	受注生産品
D2201	防水装置一般ケーブル100	100- 96	99	230	200	85以下	
D2202	防水装置一般ケーブル130	130-100	103	260	230	90以下	
D2203	防水装置一般ケーブル150	150-120	123	282	250	112以下	
D2204	防水装置一般ケーブル200	200-150	150	334	300	137以下	
D2205	防水装置一般ケーブル250	250-200	200	384	350	187以下	