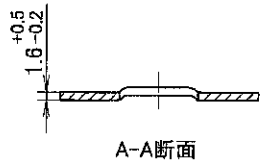
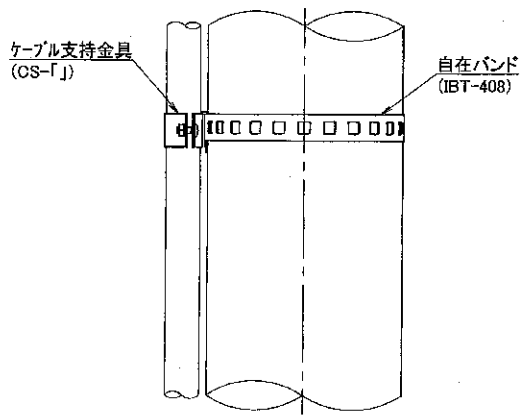


使用状態例



表面処理: 溶融亜鉛めっき  
(JIS H 8641のHDZ 45、HDZ B、ただしボルトナットは  
HDZ 35、HDZ Aに準じる。)

注) SH370(バンド部): 引張強さ340~440N/mm<sup>2</sup>、  
降伏点215N/mm<sup>2</sup>以上、伸び28%以上

3	六角ナット	1	SWRCH10R	M12
2	フックボルト	1	SWRCH17R	M12
1	バンド	1	頭部: SAPH440 バンド部: SH370注)	
番号	部品	個数	材質	備考

△				図番	S-06-09-008-00	品名整理記号	IBT-408
△				図名	自在バンド小仕様図		
△	H18.09	設S-0478	新規制定				
N <sub>o</sub>	年月	設SNo	記	事			
平成18年	9月19日	18.9.19	18.9.19	18.9.19	単位 mm	尺度 1/25	G253
		22	(株)	11			