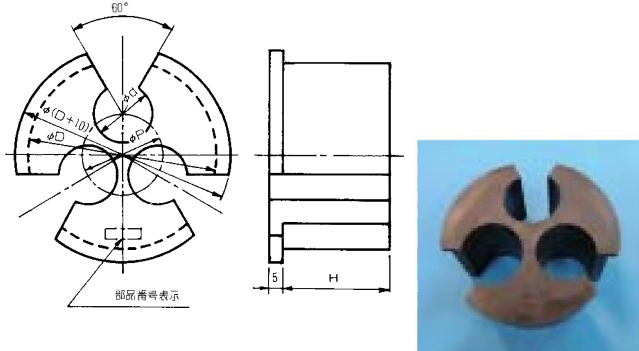


3

CVTケーブル用ゴムスペーサー

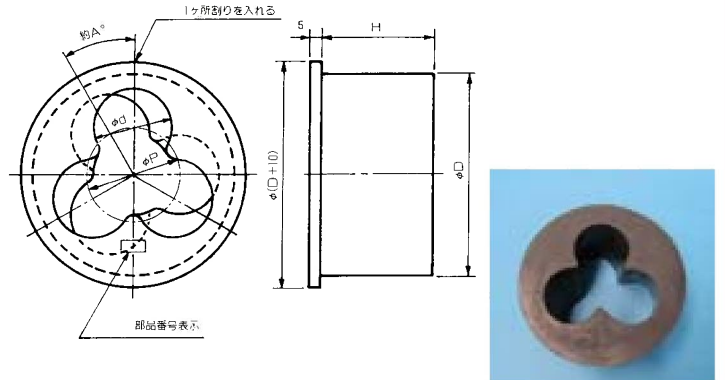
●分離形



部品番号	各部の寸法 (mm)				適用 ブラケット
	d	D	P	H	
d-18	18	60	28	40	HD-34
d-20	20	60	30	40	
HD-35-d-20	20	70	30	40	HD-35
d-22	22	70	32	40	
d-24	24	70	34	40	HD-36
d-26	26	70	37	40	
d-28	28	90	39	45	HD-36
d-30	30	90	41	45	
d-32	32	90	44	45	HD-37
d-34	34	90	46	45	
d-36	36	90	48	45	HD-38
d-38	38	100	51	50	
d-40	40	100	53	50	HD-38
d-42	42	120	55	55	
d-44	44	120	57	55	HD-39
d-46	46	120	60	55	
d-48	48	120	62	55	HD-40
d-50	50	120	64	55	
d-52	52	120	67	55	HD-39
d-54	54	140	69	55	
d-56	56	140	71	55	HD-40
d-58	58	140	74	55	
d-60	60	160	76	55	HD-40
d-62	62	160	78	55	
d-64	64	160	81	55	HD-40
d-66	66	160	83	55	
d-68	68	160	85	55	

※ゴムスペーサーは次の計算式で選定し、御使用下さい。
 ケーブルの線心外径-0.5 ≤ スペーサーサイズ < ケーブルの線心外径+1.5
 例 ケーブルの線心外径φ22の場合 21.5 ≤ 22 < 23.5

●引通し形



部品番号	各部の寸法 (mm)					適用 ブラケット
	d	D	A	P	H	
d-21	21	70	24	25	40	HD-35
d-23	23	70	22	27	40	
d-25	25	70	20	29	40	HD-36
d-27	27	70	19	32	40	
d-29	29	90	21	34	50	HD-36
d-31	31	90	20	36	50	
d-33	33	90	19	39	50	HD-37
d-35	35	90	18	41	50	
d-37	37	90	17	43	50	HD-38
d-39	39	100	16	46	50	
d-41	41	100	15	48	50	HD-38
d-43	43	120	16	50	55	
d-45	45	120	15	53	55	HD-39
d-47	47	120	14	55	55	
d-49	49	120	14	57	55	HD-39
d-51	51	120	13	60	55	
d-53	53	120	13	62	55	HD-39
d-55	55	140	12	64	55	
d-57	57	140	12	66	55	HD-39
d-59	59	140	11	68	55	

※ゴムスペーサーは次の計算式で選定し、御使用下さい。
 ケーブルの線心外径+0.5 ≤ スペーサーサイズ < ケーブルの線心外径+2.5
 例 ケーブルの線心外径φ23の場合 23.5 ≤ 23 < 25.5

<ゴムスペーサー選定表> ※印部は含浸黄麻布を使用します (幅 □mm×□m)

ケーブルサイズ (mm ²)	分離形				引通し形			
	600V	3300V	6600V	11kV	600V	3300V	6600V	11kV
14	※ 30x1 (HD-32)	※ 50x1 (HD-33)	d-18	—	※ 30x1 (HD-32)	※ 50x1 (HD-33)	※ 50x1 (HD-33)	—
22	※ 30x1 (HD-32)	※ 50x1 (HD-34)	d-20	d-22	※ 30x1 (HD-32)	※ 50x1 (HD-34)	d-21	d-23
38	※ 50x1 (HD-33)	d-18	d-22	d-24	※ 50x1 (HD-33)	※ 50x1 (HD-34)	d-23	d-25
60	※ 50x2 (HD-34)	d-22	d-24	d-26	※ 50x1 (HD-34)	d-23	d-25	d-27
100	HD-35-d-20	d-24	d-26	d-30	d-21	d-25	d-27	d-31
150	d-22	d-26	d-30	d-32	d-23	d-29	d-31	d-33
200	d-26	d-32	d-34	d-34	d-27	d-33	d-35	d-35
250	d-28	d-34	d-36	d-38	d-29	d-35	d-37	d-39
325	d-32	d-38	d-40	d-40	d-33	d-37	d-41	d-41
400	d-34	d-40	d-42	d-42	d-35	d-41	d-43	d-43
500	d-38	d-42	d-46	d-46	d-39	d-45	d-47	d-47
600	d-42	d-46	d-50	d-50	d-43	d-47	d-51	d-51