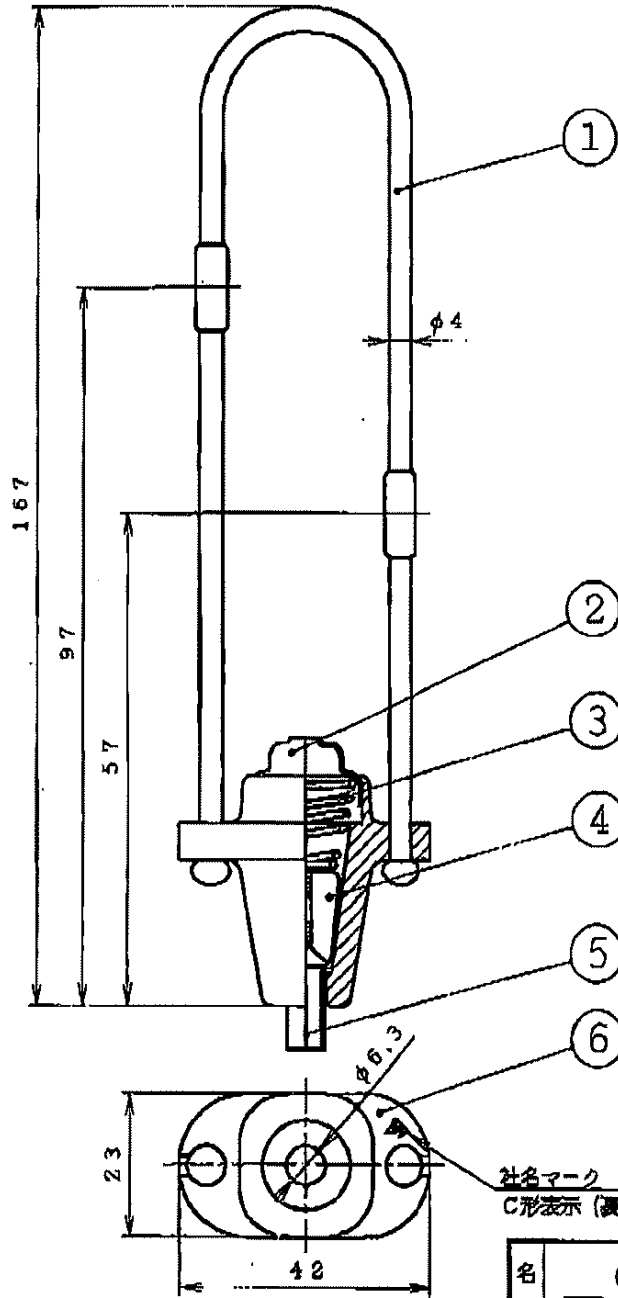


符号	部品名	指定		
		数量	材質	備考
1	支持線	1	SUS	
2	キャップ	1	SPCDまたはSPCE	
3	スプリング	1	SWRH	
4	爪	2	S15CK	
5	パイプC	1	SPC	
6	ケースC	1	ZDC2	



名	C形差込式引留金物		
称	構造図		
尺	乱	図	90A10167-1
度	/	番	