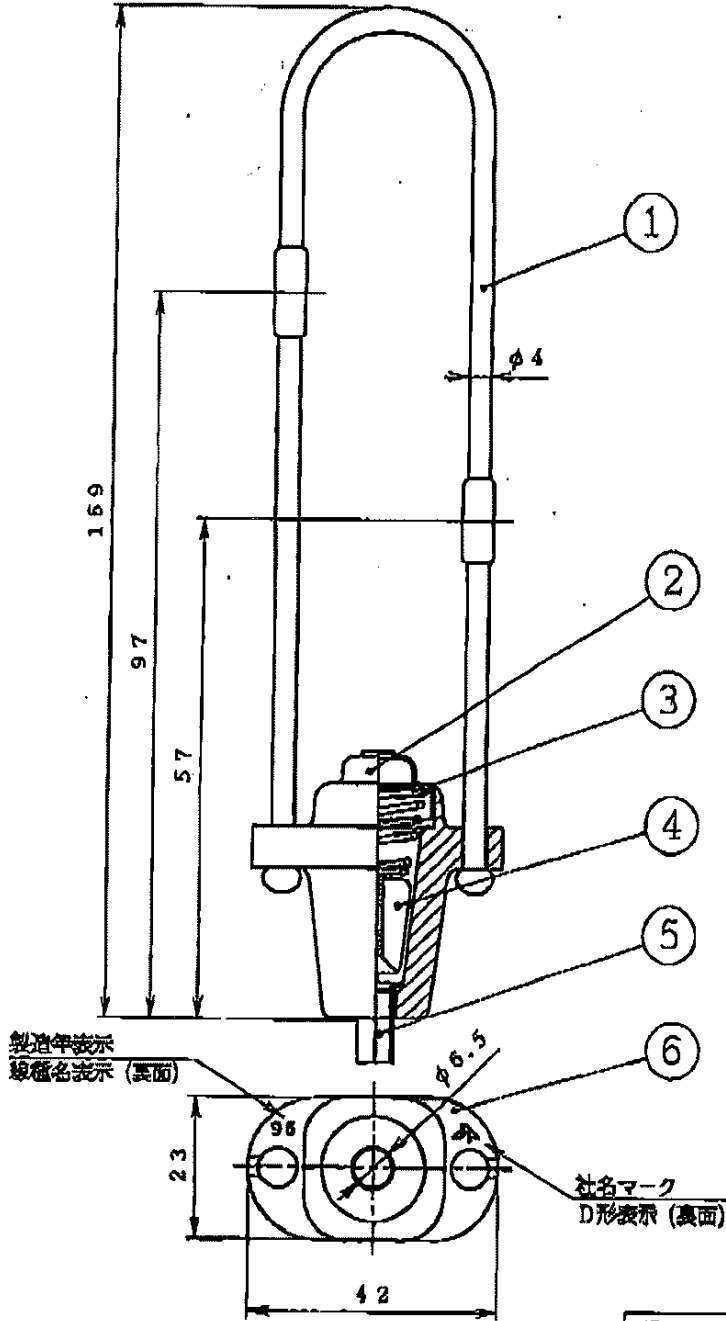


符号	部品名	指定			符号	部品名	指定		
		数量	材質	備考			数量	材質	備考
4	爪	2	S15CK		1	支持線	1	SUS	
5	パイプD	1	SUM		2	キャップ	1	SPCDXSPCE	
6	ケースD	1	ZDC2		3	スプリング	1	SWRH	



		材質		旧図面	
		その他の指定		添材番号	
				CADNo. - - -	
				平成 8年 5月 2日制定	
承認	課長	検図	設計	三角法	名称
03.5.1	136-7	竹	沢		
株式会社 白山製作所				尺	図番
版年月日	改訂事項	担当	尺	尺	90A10168