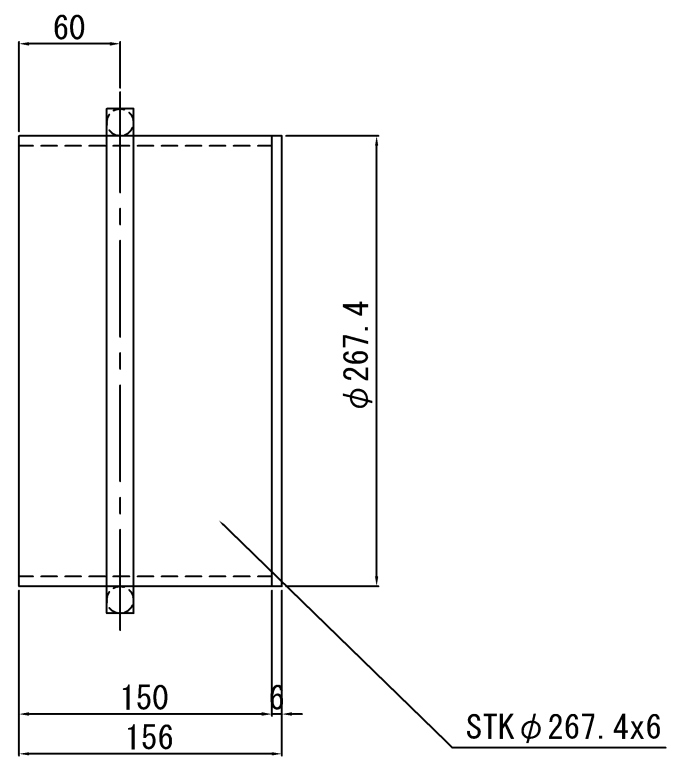
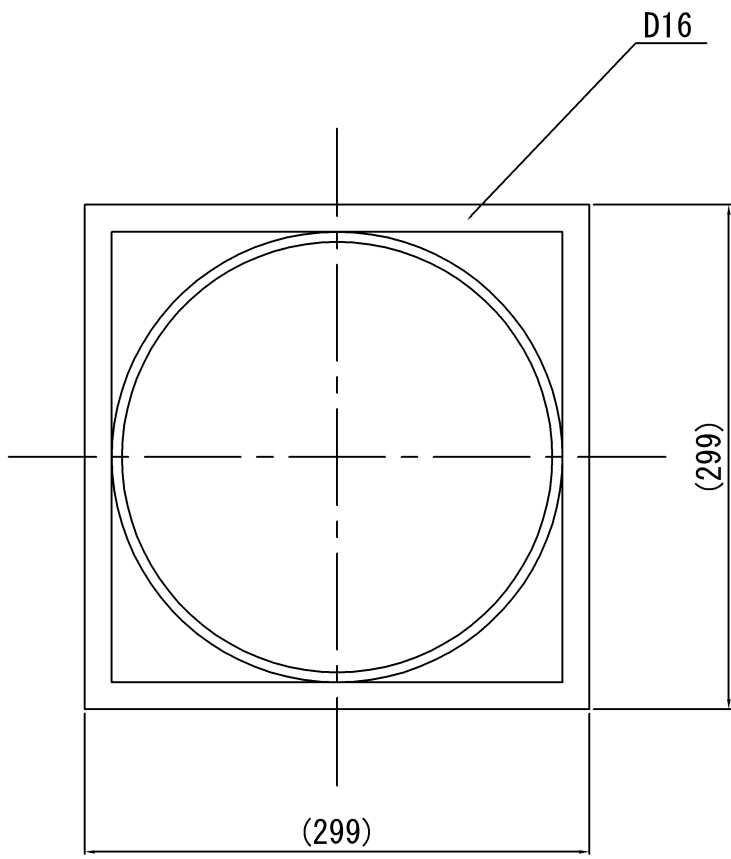


部番	部品名称	個数	材質	備考
1	水溜桝本体	1	STK	亜鉛鍍金
2	水溜桝底板	1	SS400	亜鉛鍍金
3	枠棒	4	異形丸棒	JIS-G-3112



図名	水溜桝	仕様	丸型	承認	検図	設計	製図
 株式会社 北海道ダイエitteック	尺度	1 : 3	図法	第三角法	図番	D-0031-01	
	日付	平成09年07月31日					