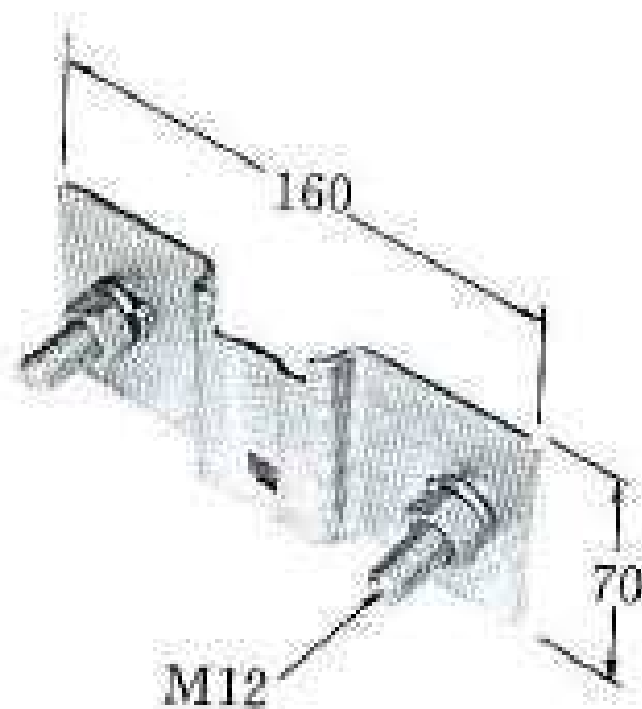


CS-W

壁面にケーブルを支持する場合CS-Aと併用します。



板厚 = 3.2