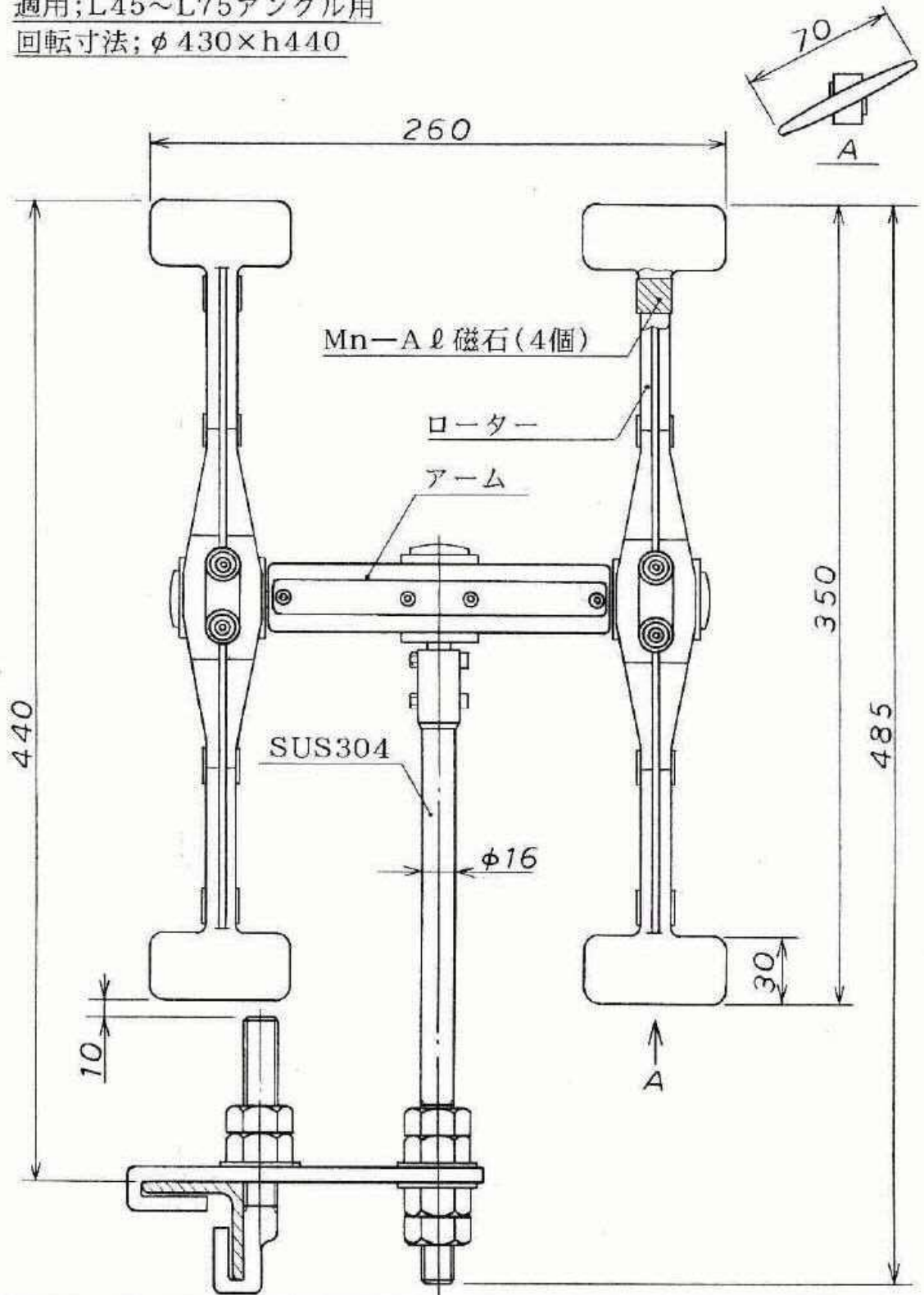


△	図歴及び訂正事項	年月日	記入者	確認	部番	名称	材質	個数	備考
---	----------	-----	-----	----	----	----	----	----	----

適用; L45~L75アングル用
 回転寸法; $\phi 430 \times h440$



尺度	材質	名称
$\frac{1}{2}$	AES樹脂(黒色)	トリペラW II型(共用)

【仕 様】

項 目	塔体内用(共用)	腕金吊材用
品 番	808485	808400
製品寸法	260×485	260×400
重 量	1960g/台	1760g/台
回転寸法 (取付面より)	φ430×h440	φ430×h365
梱包数	3台	
梱包寸法	530×320×285	

※1 腕金吊材用は受注生産となります。

※2 適用アングル(L45~L75)以外でも別途ご相談下さい。

【風洞試験】

風洞試験機にて、風速40m/s×10分間保持にて異常無し。

※ 取付角度は垂直・30°傾斜(2方向)の3種類。試料数n=各3

試 験 設 備	
型 式	回転型
吹出口寸法	幅1000mm×高さ700mm
測定部型式	開放型
測定部長さ	1450mm
最大風速	43m/s
整流装置	整流格子×1 整流金網×5