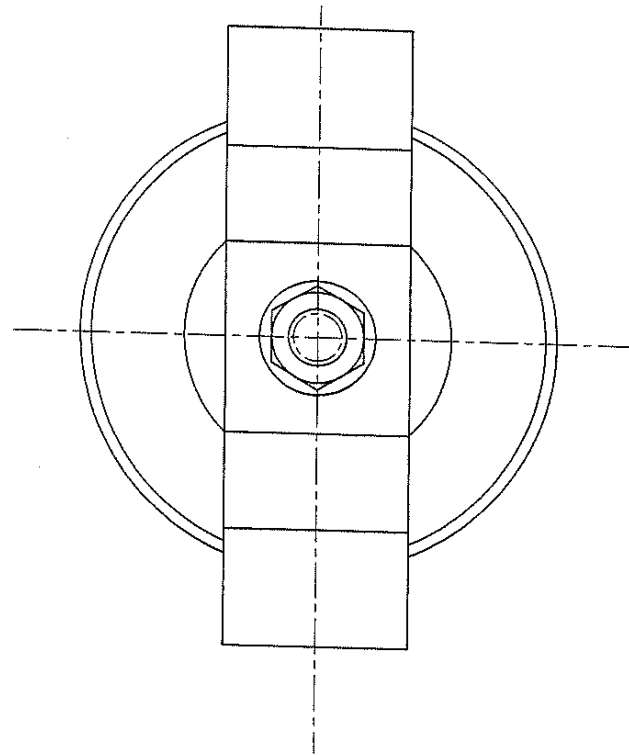
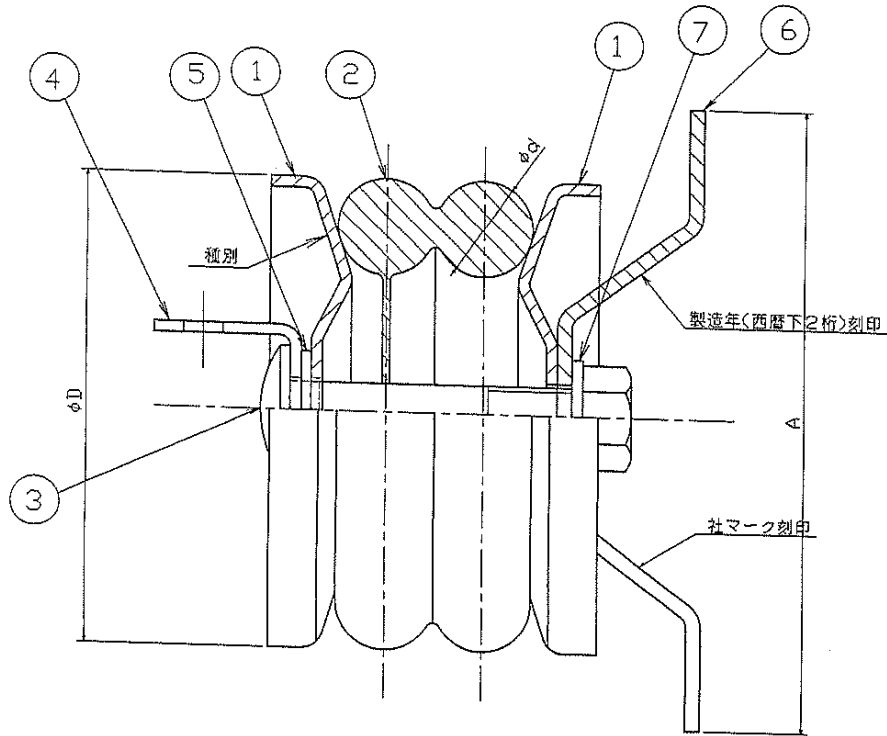



品番	品形名	φD	φd	A	ボルトサイズ	平座金サイズ	管種類
01	90	88	20	125	M12×70×40	M12	90A
02	100	98		100A			
03	125	122		125(ポリコン管)			
04	130	128		125A			
05	150	148	25	180	M16×80×48	M16	150A



部番 NO	部品名称 DESCRIPTION	個数 QT.	材質 MATERIAL	表面処理 SURFACE TREATMENT	備考 NOTE
7	平座金	1	JIS G3101 SS400	Ep Fe/Zn CM1	
6	移動防止金具	1	JIS G3101 SS400	HDZ 35	
5	パッキン	1	CR		硬度60±5
4	L金具	1	JIS G3141 SPCC	HDZ 35	
3	角根ボルト、ナット	1	JIS G3101 SS400	HDZ 35	
2	ゴム輪	1	SBR		
1	本体	2	JIS G3141 SPCD	HDZ 35	

仕様 SPECIFICATION			
図名 DRAWING TITLE			
空管路口防水栓 (穴付)			
設計 田部	製図 野村	検閲 2007.1.31 伊藤	承認 2007.1.31 小林
日付 DATE	図番 DRAWING NO.		
'07.1.31	EW1011-00		E


 株式会社 浅羽製作所
 ASABA MANUFACTURING CO., LTD.

尺度 SCALE
 1:1