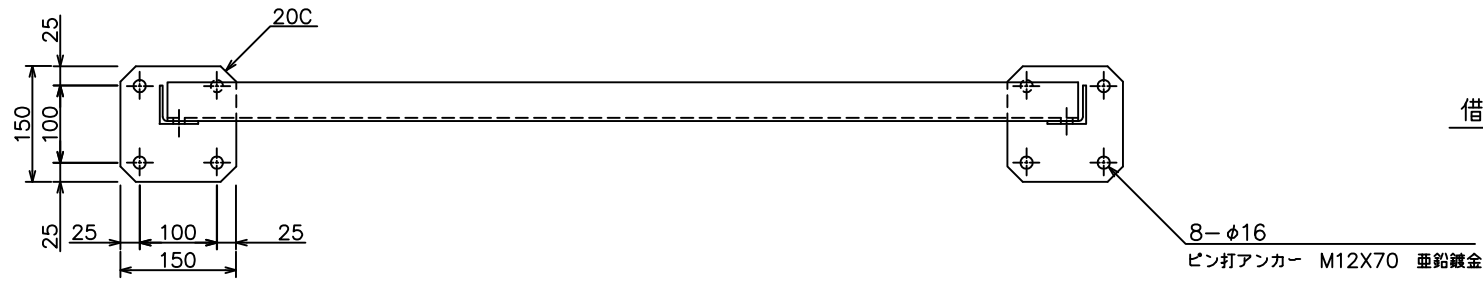
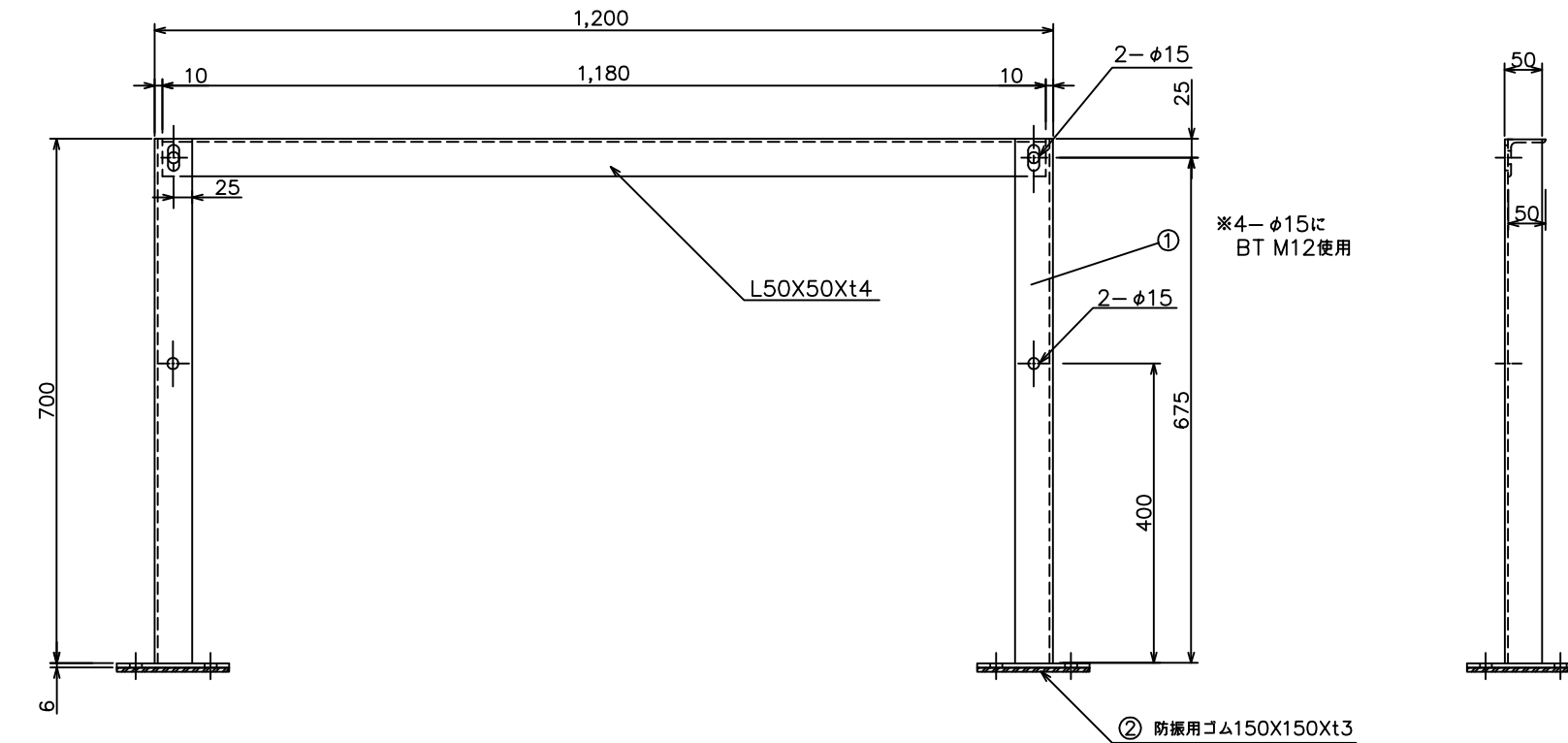



部番	部品名称	個数	材質	備考
1	金物本体	1	SS400	亜鉛鍍金
2	防振用ゴム	2	C R	



借室端末ブラケット支持架台 兼用品

図面改訂

SBTG-001	平成12年10月24日	
SBTG-001-1	平成13年03月23日	
SBTG-001-2	平成13年04月09日	
SBTG-001-3	平成13年11月22日	
SBTG-001-4	平成16年02月17日	
D-0005-01	平成24年08月21日	

図名	仕様	承認	検閲	設計	製図
借室分岐箱取付架台 LBT-Dタイプ	L=1200仕様				
 株式会社 北海道ダイエitteック	尺度 1 : 7 図法 第三角法 日付 平成16年02月17日	図番 D-0004-01			