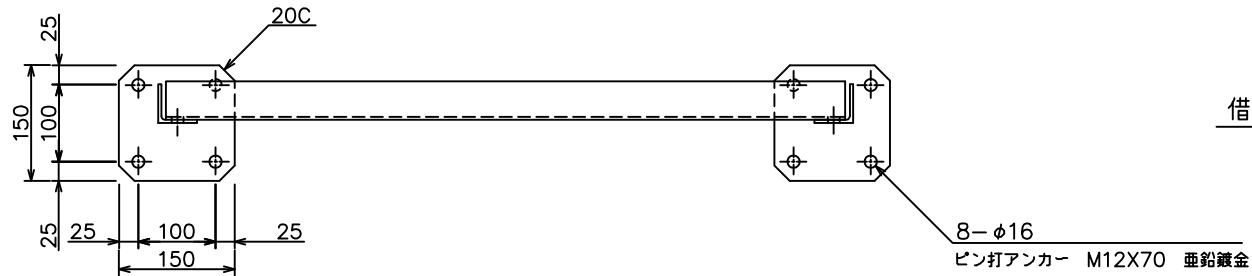
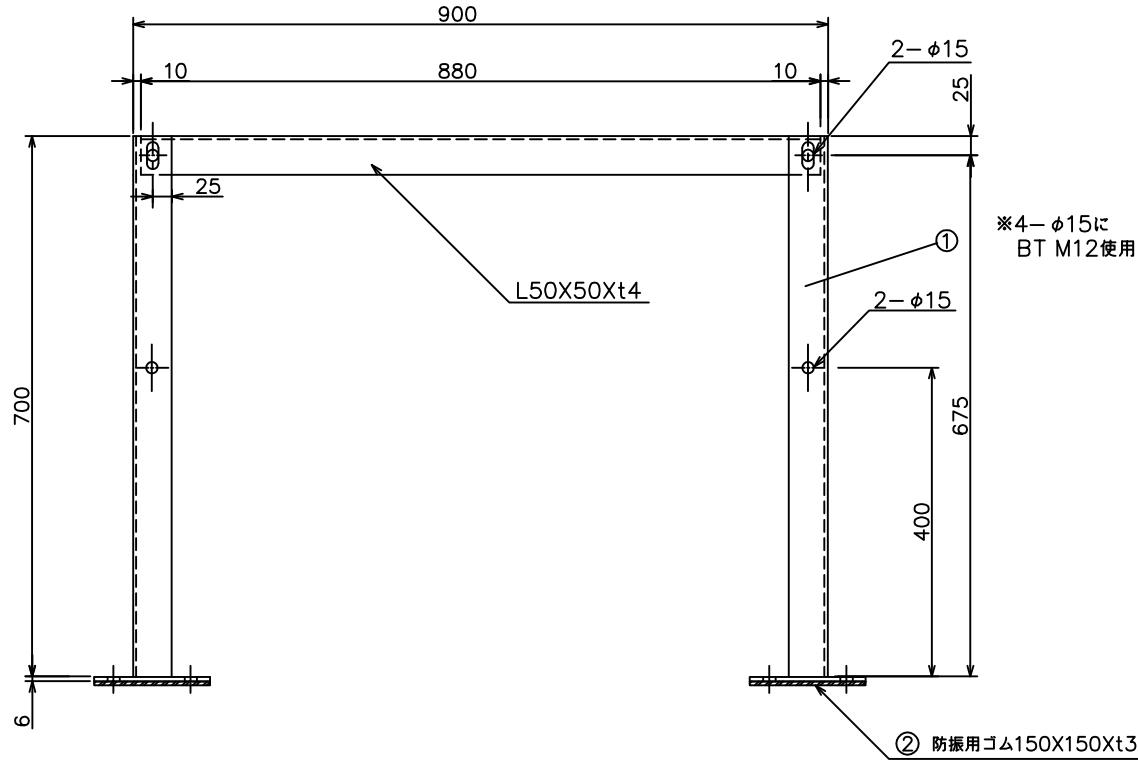



部番	部品名称	個数	材質	備考
1	金物本体	1	SS400	亜鉛鍍金
2	防振用ゴム	2	C R	



借室端末ブラケット支持架台 兼用品

図面改訂	
SBTG-002	平成12年10月24日
SBTG-002-1	平成13年03月23日
SBTG-002-2	平成13年04月09日
SBTG-002-3	平成13年11月22日
SBTG-002-4	平成16年02月17日
D-0004-01	平成24年08月21日

図名	借室分岐箱取付架台 LBT-Dタイプ	仕様	L=900仕様	承認	検閲	設計	製図
 株式会社 北海道ダイエィテック		尺度	1:7	図法	第三角法		
		日付	平成16年02月17日			図番	
					D-0004-01		