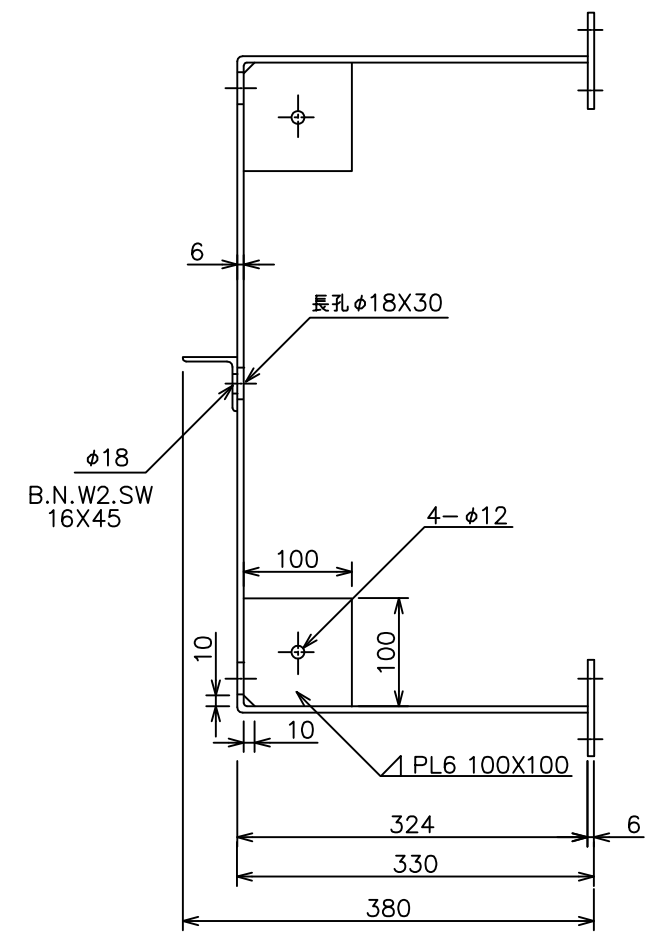
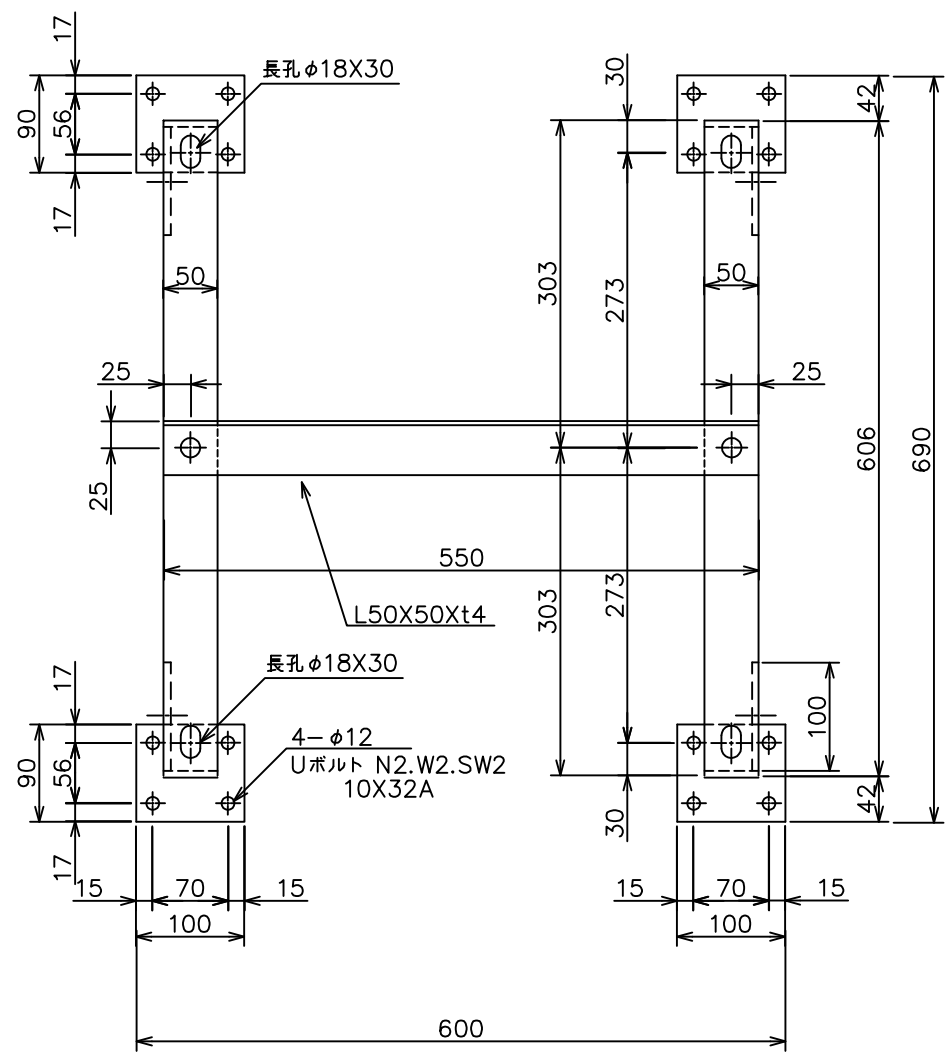



部番	部品名称	個数	材質	備考
1	金物本体	1	SS400	亜鉛鍍金



図面改訂	
SPYK-001	平成12年10月24日
SPYK-001-1	平成13年03月23日
SPYK-001-2	平成13年04月09日
SPYK-001-3	平成13年11月22日
D-0013-01	平成24年08月22日

図名	借室用PC檜出取付金物	仕様	L=550仕様	承認	検閲	設計	製図
 株式会社 北海道ダイエitteック		尺度	1:5	図法	第三角法		
		日付	平成24年08月22日			図番	
					D-0013-01		