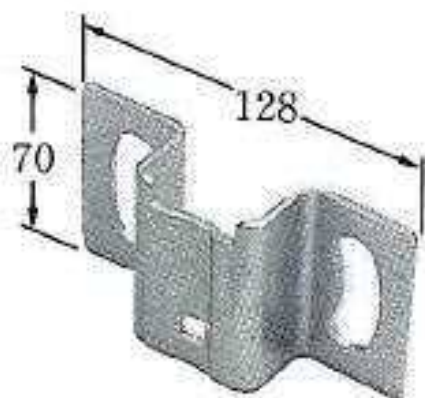


## CS-B

CS-Aを腕金に取付ける場合に使用します。



板厚 = 3.2  
単位 : mm

