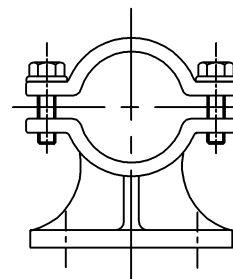
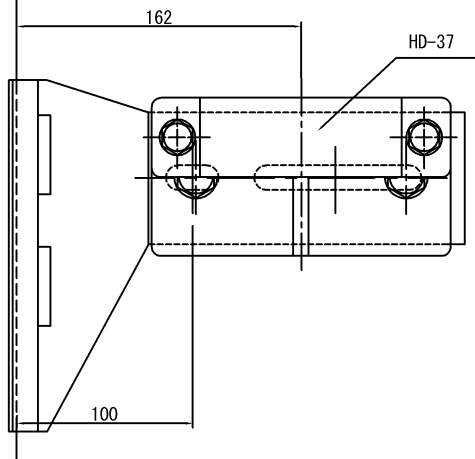
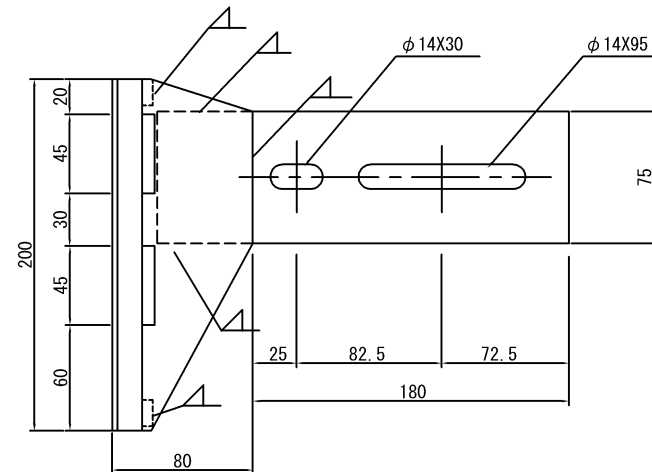
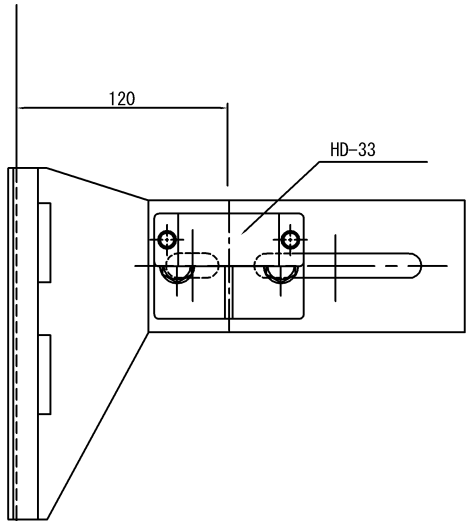
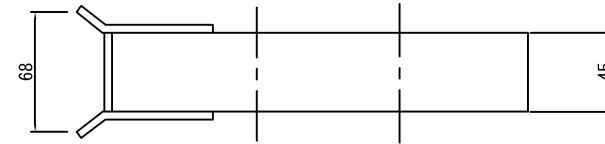
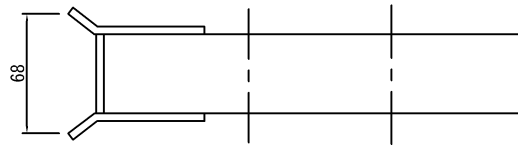
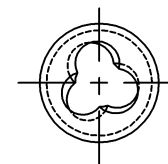


部番	部品名称	個数	材質	備考
1	金物本体	1	SS400	亜鉛鍍金



ケーブルブラケット




CVTケーブル用
ゴムスペーサー<引通し形>

ケーブル導体	ブラケット	ゴムスペーサー
22	HD-35	d-21
38		d-23
60		d-25
100	HD-36	d-27
150		d-31
200		d-35
250		d-37
325	HD-37	d-41

※ケーブル端末材のゴムスペーサーと異なります。

※付属品は、M10X80 2本 タラップバンド (IBT-412) 1本付き
 ※ブラケットとゴムスペーサーは、別途購入願います。

図名	仕様	承認	検図	設計	製図
倉出ケーブル支持金物 (TS-1型)	ケーブル立上用				
 株式会社 北海道ダイエィテック	尺度 1 : 3 日付 平成15年7月1日	図法 第三角法		図番 D-0046-01	