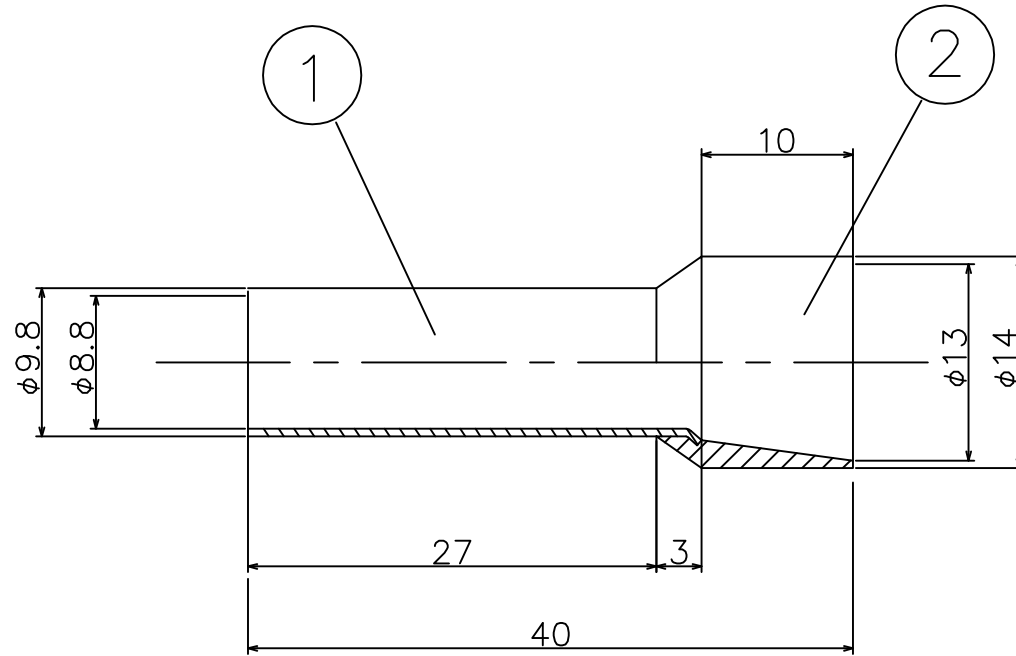



| 部番 | 部品名称   | 個数 | 材質   | 備考 |
|----|--------|----|------|----|
| 1  | 銅スリーブ  | 1  | 無酸素銅 |    |
| 2  | 絶縁キャップ | 1  | PBT  |    |
|    |        |    |      |    |



|   |         |    |             |    |           |    |    |
|---|---------|----|-------------|----|-----------|----|----|
| 図名  | 計測器スリーブ | 仕様 | 38SQ 用      | 承認 | 検閲        | 設計 | 製図 |
|  株式会社 北海道ダイエィテック |         | 尺度 | 2 : 1       | 図法 | 第三角法      | 図番 |    |
|   |         | 日付 | 平成17年03月16日 |    | D-0021-01 |    |    |