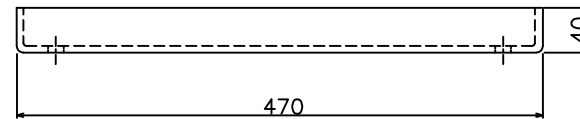
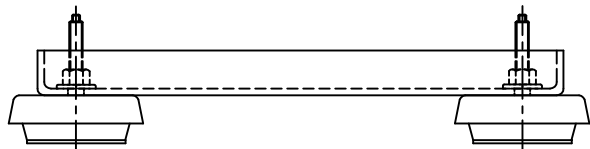
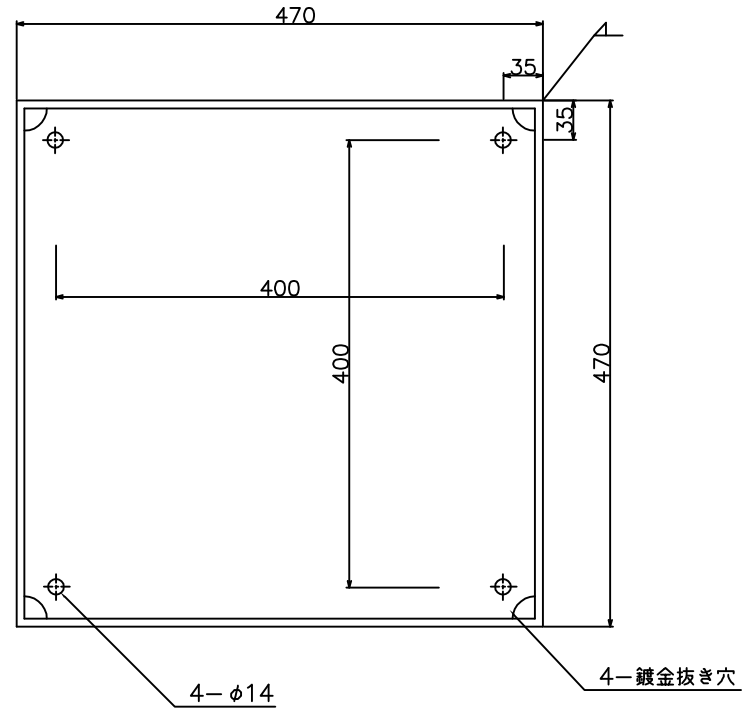
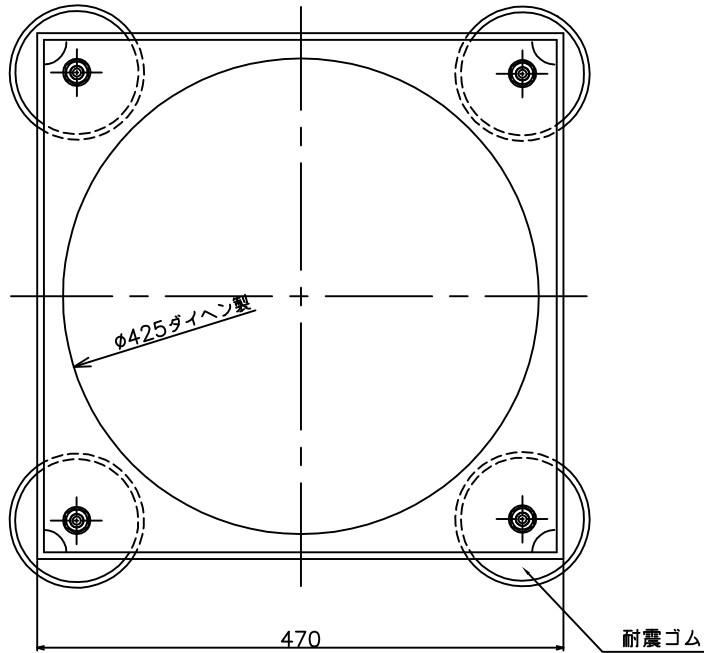


※ケースアース端子位置の切込み及び吊金物の接触部分の切込みは製作時その都度、指示により加工致します。

※トランスのサイズに付きましては、メーカーの参考資料によるものですので、サイズをご確認下さい。

※アイチ製は、規格なし

部番	部品名称	個数	材質	備考
1	金物本体	1	SS400	亜鉛鍍金



図名		仕様		承認		図面改訂		平成16年11月18日	
借室用トランス架台		30KVA用		検図		設計		製図	
株式会社 北海道ダイエィテック		尺度 1:7 図法 第三角法		日付		D-0010-01			
		平成12年07月07日							