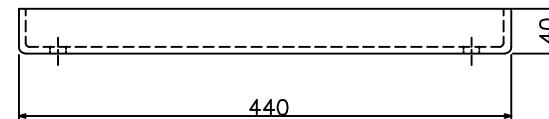
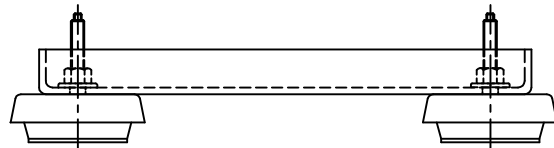
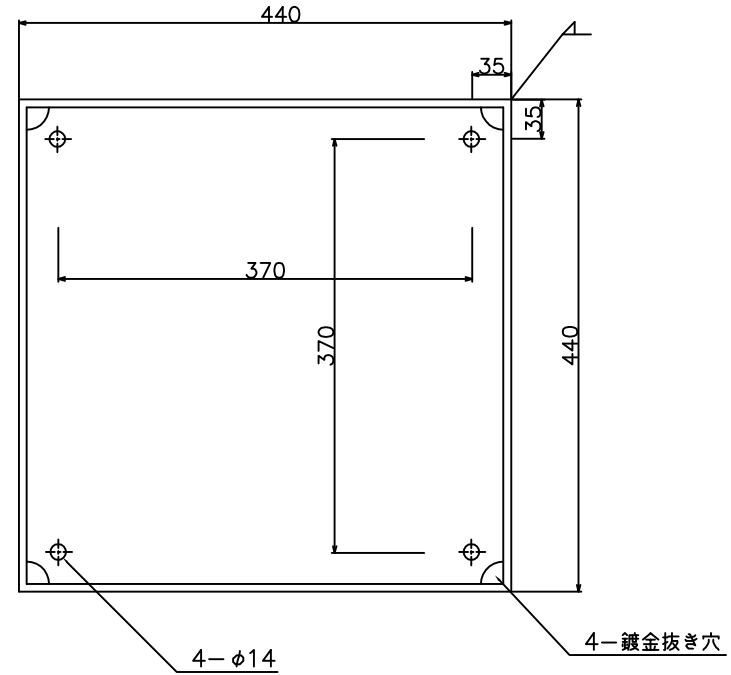
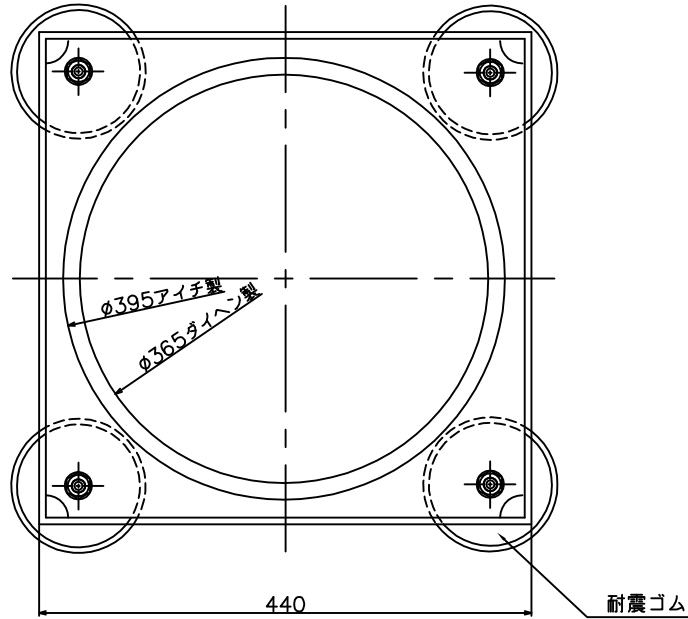


※ケースアース端子位置の切込み及び吊金物の接触部分の切込みは製作時その都度、指示により加工致します。  
 ※トランスのサイズに付きましては、メーカーの参考資料によるものですので、サイズをご確認下さい。

部番	部品名称	個数	材質	備考
1	金物本体	1	SS400	亜鉛鍍金



図名	仕様	承認	図面改訂	平成16年11月18日
			図面改訂	平成13年03月05日
借室用トランス架台	20KVA用	検図	設計	製図
			尺度 1:7	図法 第三角法
株式会社 北海道ダイエィテック		日付	平成12年07月07日	
図番			D-0009-01	