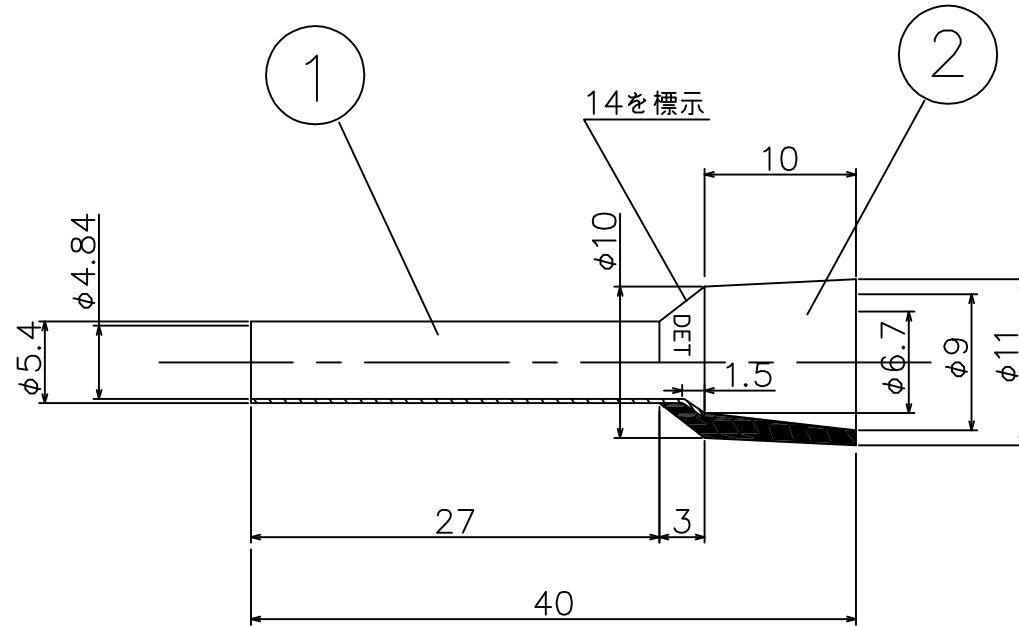


部番	部品名称	個数	材質	備考
1	銅スリーブ	1	無酸素銅	
2	絶縁キャップ	1	PBT	



図名	計測器スリーブ	仕様	14SQ 用	承認	検閲	設計	製図
 株式会社 北海道ダイエィテック	尺度	2 : 1	図法	第三角法	図番	D-0019-01	
	日付	平成20年03月05日					