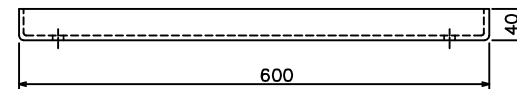
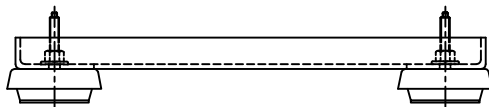
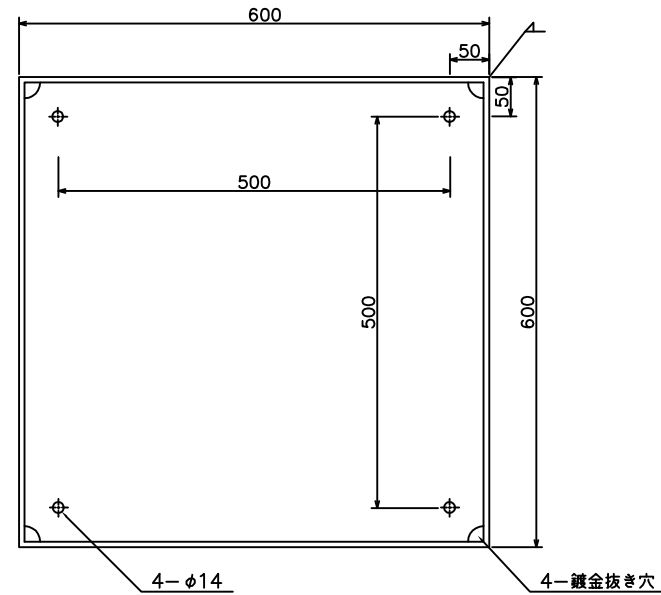
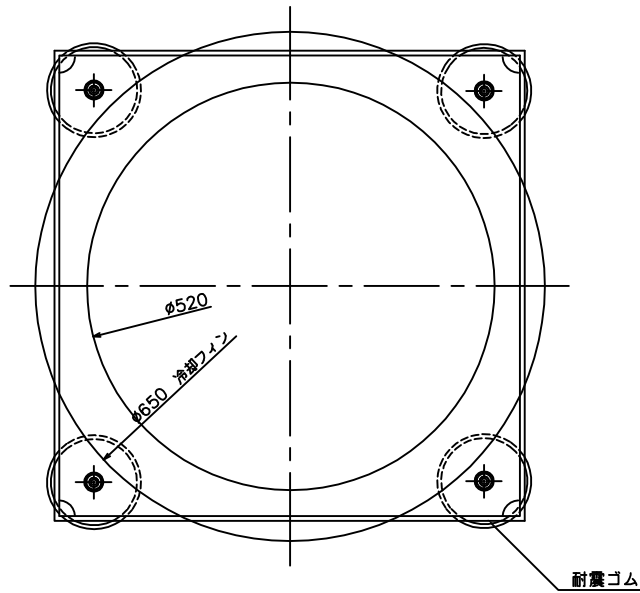



部番	部品名称	個数	材質	備考
1	金物本体	1	SS400	亜鉛鍍金

※ケースアース端子位置の切込み及び吊金物の接触部分の切込みは
製作時その都度、指示により加工致します。

※トランスのサイズに付きましては、メーカーの参考資料による
ものですので、サイズをご確認下さい。

※アイチ製・ダイヘン製・前田製 共に75KVA・100KVAは、同サイズ



図名	仕様	承認		
		図面改訂	平成16年10月20日	
借室用トランス架台	75KVA・100KVA用	図面改訂	平成13年03月05日	
		検図	設計	製図
 株式会社 北海道ダイエィテック	尺度	1 : 10	図法	第三角法
	日付	平成12年07月07日		
		図番	D-0012-01	