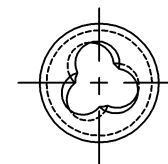
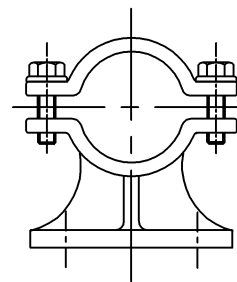
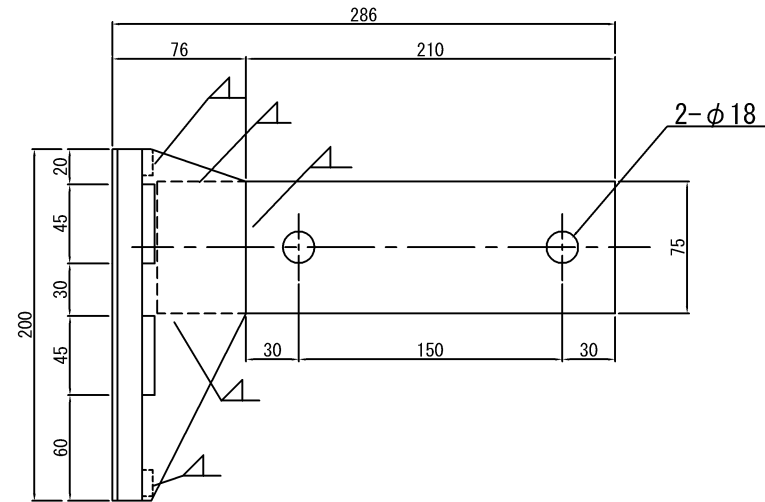
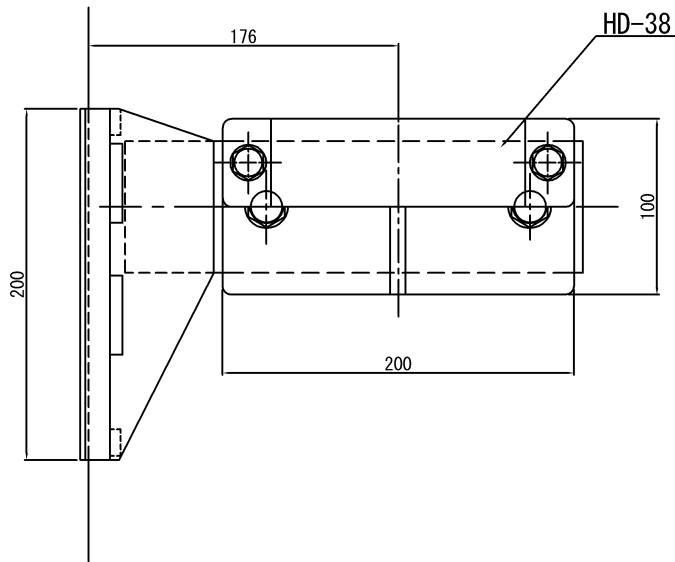
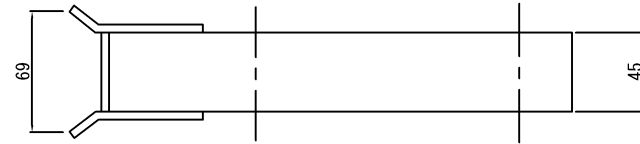
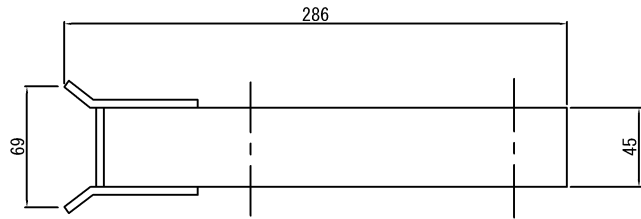


部番	部品名称	個数	材質	備考
1	金物本体	1	SS400	亜鉛鍍金



ケーブルブラケット


CVTケーブル用
ゴムスペーサー<引通し形>

ケーブル導体	ブラケット	ゴムスペーサー
400	HD-38	d-43
500		d-47

※ケーブル端末材のゴムスペーサーと異なります。

※付属品は、M10X80 2本 タラップバンド (IBT-412) 1本付き
※ブラケットとゴムスペーサーは、別途購入願います。

※この金物はHD-38専用となり、受注生産品になります。

図名	仕様	承認	検図	設計	製図
輸出ケーブル支持金物 (TS-1特殊)	ケーブル立上用 (HD-38用)				
 株式会社 北海道ダイエitteック	尺度 1 : 3	図法 第三角法		図番	D-0047-01
	日付 平成15年7月1日				