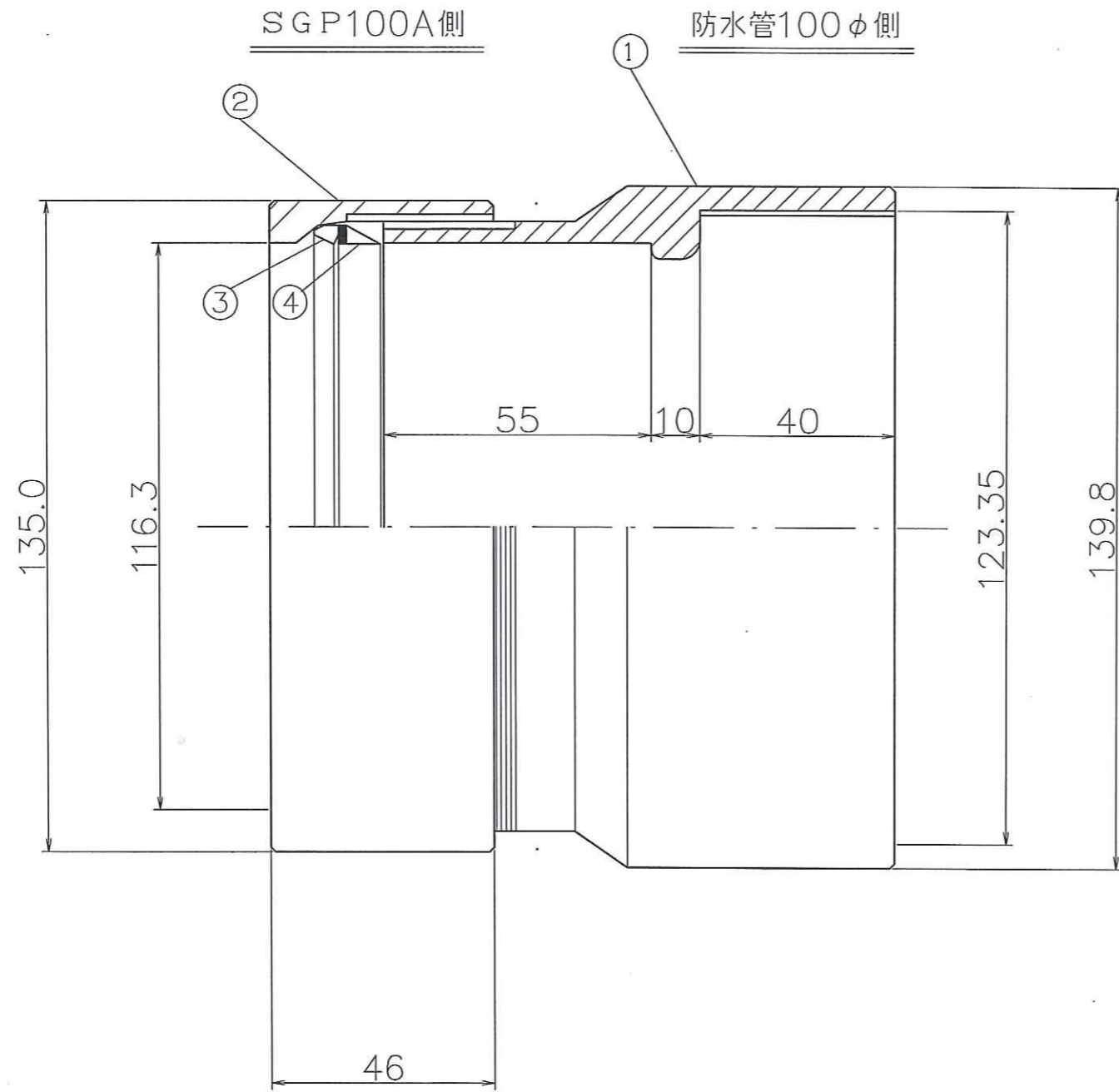


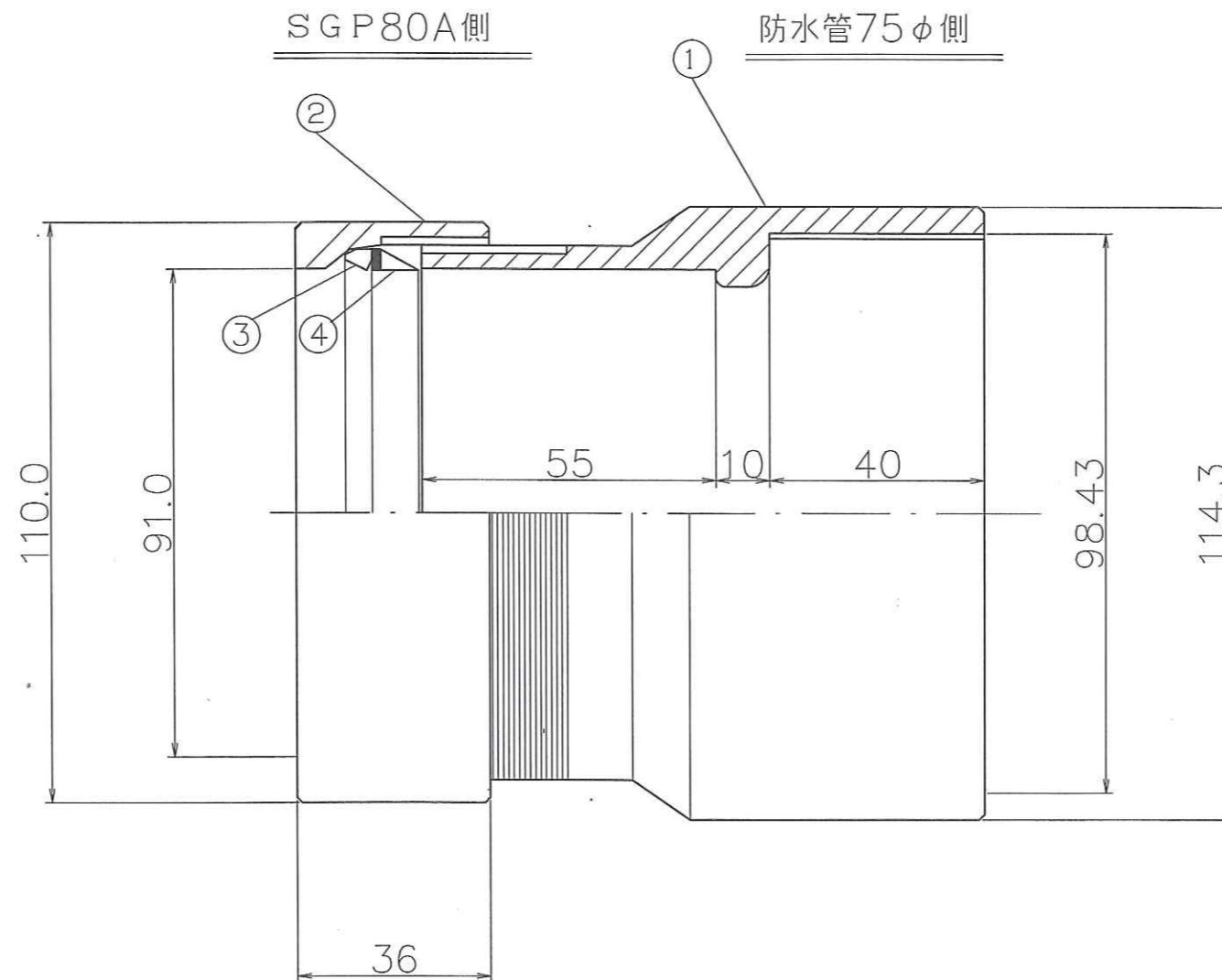
番号 No.	部品名称 Parts name	数量 Quantity	材質 Material	備考 Summary
1	本体	1	STKM13A	電気亜鉛めっき
2	ナット	1	STKM13A	電気亜鉛めっき
3	カットリング	1	SWRH62A	電気亜鉛めっき
4	SRリング	1	NBR,STKM13A	プレート部電気亜鉛めっき
品名 Sheet Title		異物継手 SGP125AX防φ130		承認 Approved
図面番号 Drawing No.				検図 Checked
尺度 Scale		単位 Unit name		製図 Drawn
free		mm		作成日 Date
<b>株式会社永代事業所</b> Eitai-Jigyosyo Co., Ltd				

記号 Rev No.	年月日 Date	変更 Description of Revisions	記入者 By	検図 Checked	承認 Approved



番号 No.	部品名称 Parts name	数量 Quantity	材質 Material	備考 Summary
1	本体	1	STKM13A	電気亜鉛めっき
2	ナット	1	STKM13A	電気亜鉛めっき
3	カットリング	1	SWRH62A	電気亜鉛めっき
4	SRリング	1	NBR,STKM13A	プレート部電気亜鉛めっき
品名 Sheet Title	異物継手 SGP100AX防φ100	承認 Approved	検図 Checked	製図 Drawn
図面番号 Drawing No.	R120326002			
尺度 Scale	単位 Unit name	作成日 Date		
free	mm	株式会社永代事業所 Eitai-Jigyosyo Co., Ltd		

記号 Rev No.	年月日 Date	変更 Description of Revisions	記入者 By	検図 Checkd	承認 Approved



番号 No.	部品名称 Parts name	数量 Quantity	材質 Material	備考 Summary
1	本体	1	STKM13A	電気亜鉛めっき
2	ナット	1	STKM13A	電気亜鉛めっき
3	カッタリング	1	SWRH62A	電気亜鉛めっき
4	SRリング	1	NBR,STKM13A	プレート部電気亜鉛めっき
品名 Sheet Title		異物継手 SGP80AX防φ75		
図面番号 Drawing No.		承認 Approved	検図 Checked	製図 Drawn
尺度 Scale		単位 Unit name	作成日 Date	
free		mm		

記号 Rev No.	年月日 Date	変更 Description of Revisions	記入者 By	検図 Checkd	承認 Approved

株式会社永代事業所  
Eitai-Jigyosyo Co., Ltd