

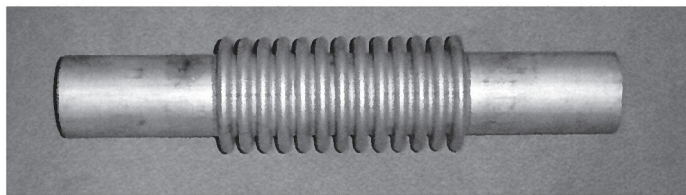
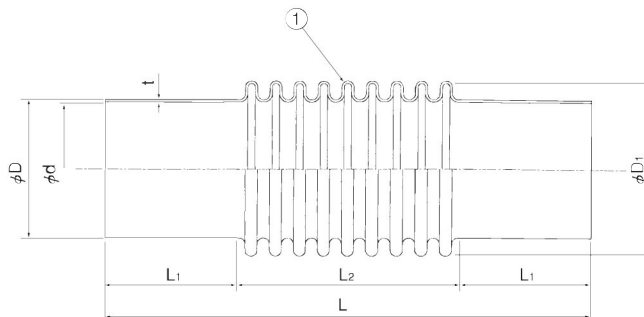
SPスネーク管

想定沈下量 0.2M以下 記号P_Sの製品です。(技術資料P.19参照)

仕様・特長

- 直管を膨らませて蛇腹加工する事で曲がり易く、可とう時の扁平が少なくて、又、最大可とう角度45°で曲げRが滑らかです。
- 沈下が予想される所には単独で使用し、沈下が激しい所には片スネークSPスライダー（又は、片スネークスライダー）と合わせてご使用下さい。SPスライダー施工例参照。
- 本製品は、施工後の地盤や橋梁部の変位を吸収する物で施工時の軸合わせ等の目的で使用する物ではありません。
- 端部は、接続方法に応じて継手付きにする事が出来ます。詳しくは、「18ページ」を参照して下さい。

① SPスネーク管 (SUS304)



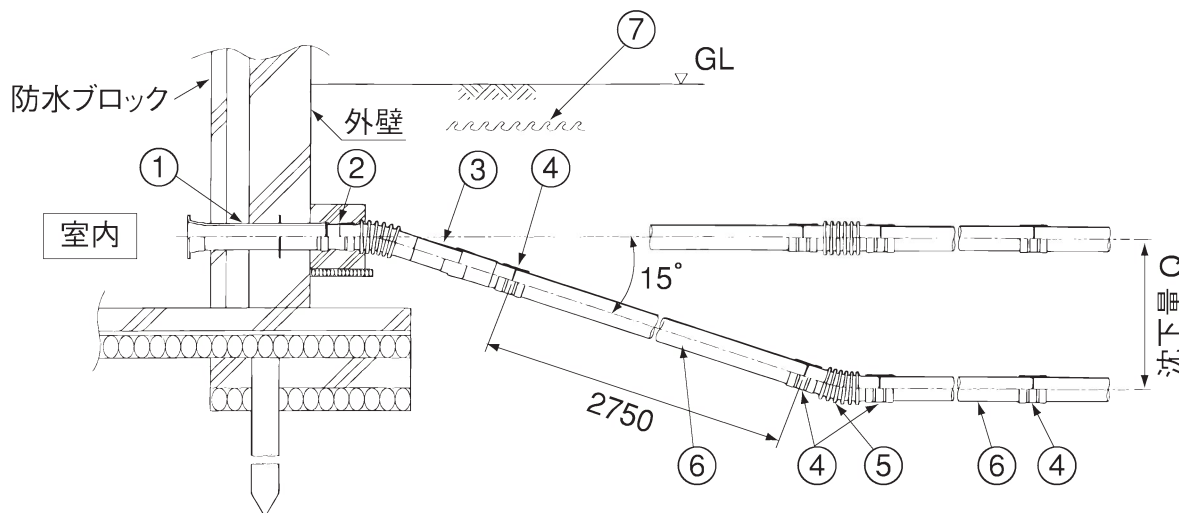
●寸法表

単位：mm

品番	サイズ	全長L	直管部長さL ₁	波部長さL ₂	直管部外径φD	内径φd	波部外径φD ₁	肉厚t	山数n	製品
X1800	40A×400L	400	96	208	48.6	46.2	65	1.2	18	受注生産品
X1801	50A×400L	400	110	180	60.5	57.5	85	1.5	13	
X1802	80A×400L	400	110	180	89.1	85.1	118	2.0	9	
X1803	100A×400L	400	110	180	114.3	110.3	145	2.0	9	
X1804	125A×400L	400	110	180	139.8	135.8	185	2.0	6	
X1805	150A×500L	500	121	258	165.2	159.2	225	3.0	6	

国土交通省大臣官房官庁営繕部設備・環境課監修 公共建築設備工事標準図（電気設備工事編）平成22年版 参照

SPスライダー施工例



両スネークSPスライダー（分離型）

- ① 防水管
- ② 異種管継手
- ③ 片スネークSPスライダー
- ④ ねじなし継手
- ⑤ SPスネーク管
- ⑥ 鋼管
- ⑦ 埋設シート

●ボビンの導通と許容沈下量

単位：mm

サイズ	40A	50A	80A	100A	125A	150A
限界許容沈下量Q	900	1000	900	1100	900	800
ボビン(径-長さ)	φ30-400L	φ40-400L	φ70-400L	φ90-400L	φ120-400L	φ140-400L