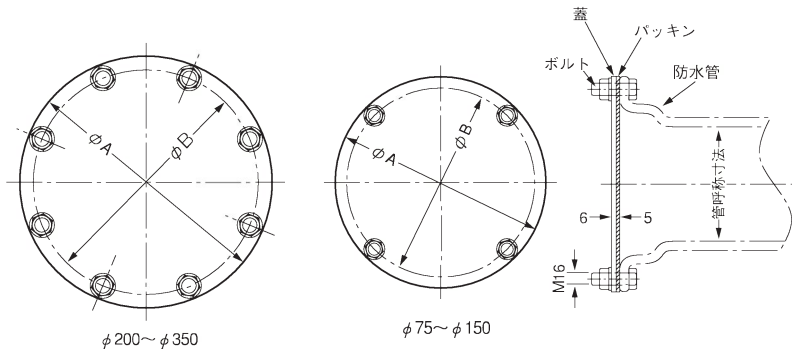


仮 防 水 蓋

仕様・特長

□ 防水管用の仮防水蓋として使用します。



● 寸法表

単位: mm

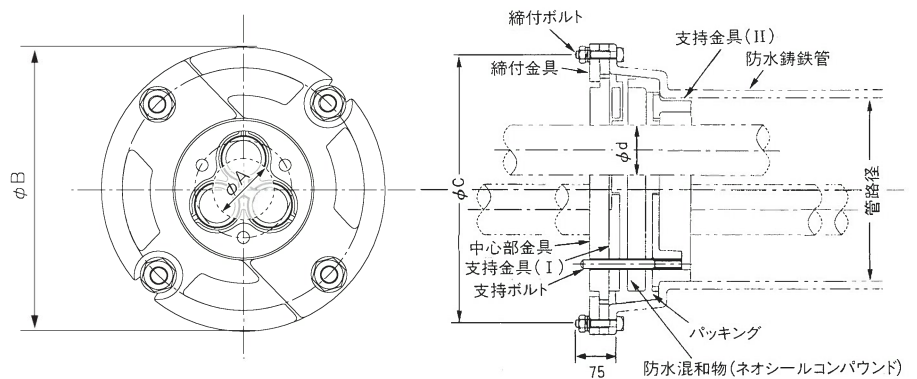
品番	呼称	φA	φB	製品
D2100	75	209	175	標準在庫品
D2101	100	234	200	
D2102	130	264	230	
D2103	150	284	250	
D2104	200	334	300	受注生産品
D2105	250	384	350	
D2106	300	440	400	
D2107	350	490	450	

管 路 口 防 水 装 置

配電用CVTケーブル 6.6kV, 22kV 用

仕様・特長

- 配電用CVTケーブル6.6kVおよび22kVの防水管用管路口防水装置です。
- ネオシールコンパウンドを使用した防水装置で、部品をセットする簡単な作業で組立てられます。
- 耐水圧0.294MPa



CVT6.6kV 管路径 φ 100 単位: mm

品番	呼称	φd	φA	φB	φC	適用ケーブルサイズmm ²	製品
C9011	CVT100-60	22	43	234	200	60	標準在庫品
C9012	CVT100-150	29	51			150	
C9013	CVT100-250	35	56			250	
C9014	CVT100-325	37	56			325	

CVT22kV 管路径 φ 100 単位: mm

品番	呼称	φd	φA	φB	φC	適用ケーブルサイズmm ²	製品
C9061	CVT100-60	29	51	234	200	60	受注生産品
C9062	CVT100-150	35	56			150	

CVT6.6kV 管路径 φ 130 単位: mm

品番	呼称	φd	φA	φB	φC	適用ケーブルサイズmm ²	製品
C9021	CVT130-60	22	43	264	230	60	標準在庫品
C9022	CVT130-150	29	51			150	
C9023	CVT130-250	35	58			250	
C9024	CVT130-325	37	60			325	
C9025	CVT130-500	43	67			500	受注生産品
C9026	CVT130-600	47	72			600	

CVT22kV 管路径 φ 130 単位: mm

品番	呼称	φd	φA	φB	φC	適用ケーブルサイズmm ²	製品
C9071	CVT130-60	29	51	264	230	60	受注生産品
C9072	CVT130-150	35	58			150	
C9073	CVT130-250	40	64			250	
C9074	CVT130-325	43	67			325	
C9075	CVT130-500	49	72			500	

CVT6.6kV 管路径 φ 150 単位: mm

品番	呼称	φd	φA	φB	φC	適用ケーブルサイズmm ²	製品
C9031	CVT150-60	22	43	284	250	60	標準在庫品
C9032	CVT150-150	29	51			150	
C9033	CVT150-250	35	58			250	
C9034	CVT150-325	37	60			325	
C9035	CVT150-500	43	67			500	受注生産品
C9036	CVT150-600	47	72			600	

CVT22kV 管路径 φ 150 単位: mm

品番	呼称	φd	φA	φB	φC	適用ケーブルサイズmm ²	製品
C9081	CVT150-60	29	51	284	250	60	受注生産品
C9082	CVT150-150	35	58			150	
C9083	CVT150-250	40	64			250	
C9084	CVT150-325	43	67			325	
C9085	CVT150-500	49	74			500	