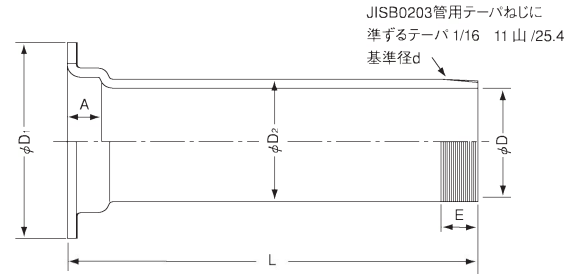
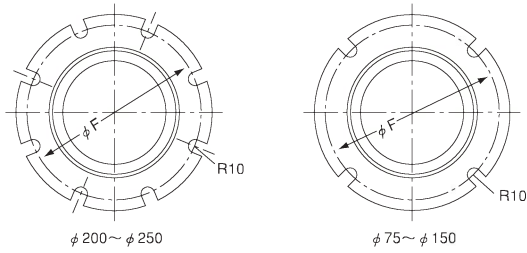


防水管片 R

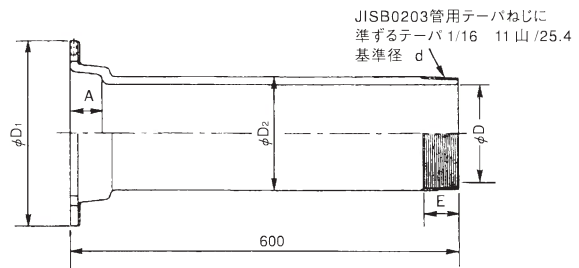
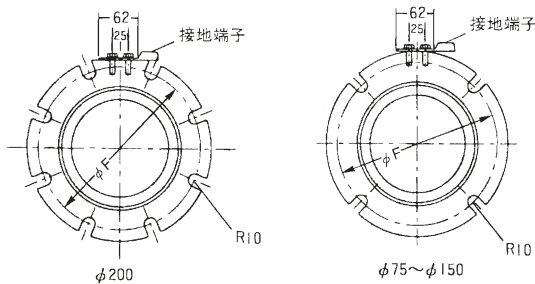


●寸法表 ※防水管外径(φD2)の外側に片側4mmの鑄出し(サイズ・社章・製造年月)が両側にあります。最大で外径(φD2)+8mmになります。 単位:mm

品番	呼称	φD	φD ₁	φD ₂	A	E	φF	d	L	製品
D1600・D1671	防水管片R 75	75	209	99	50	50	175	98.43	600・900	標準在庫品
D1601・D1681・D1682・D1683	防水管片R 100	100	234	124	50	50	200	123.35	600・900	
D1602・D1691	防水管片R 130	130	264	154	50	50	230	153.28	600・900	
D1603・D1701・D1702・D1704	防水管片R 150	150	284	174	50	60	250	173.28	600・900	
D1604	防水管片R 200	200	334	224	70	60	300	223.13	600	受注生産品
D1605	防水管片R 250	250	384	274	70	60	350	273.13	600	

※寸法表以外のサイズは、ご相談下さい。

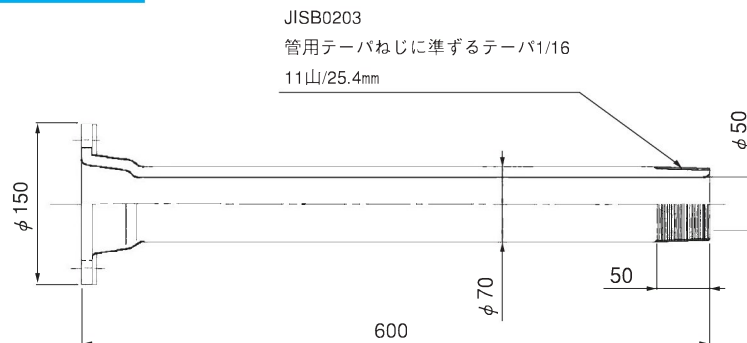
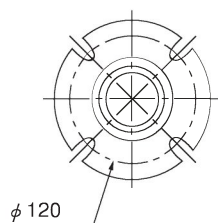
防水管片R端子付



●寸法表 ※防水管外径(φD2)の外側に片側4mmの鑄出し(サイズ・社章・製造年月)が両側にあります。最大で外径(φD2)+8mmになります。 単位:mm

品番	呼称	φD	φD ₁	φD ₂	A	E	φF	d	製品
D1620	防水管片R端子付 75	75	209	99	50	50	175	98.43	受注生産品
D1621	防水管片R端子付 100	100	234	124	50	50	200	123.35	
D1622	防水管片R端子付 130	130	264	154	50	50	230	153.28	
D1623	防水管片R端子付 150	150	284	174	50	60	250	173.28	
D1624	防水管片R端子付 200	200	334	224	70	60	300	223.13	

防水管片 R 50



品番	呼称	製品
D1608	防水管片 R 50x600	標準在庫品

※材質は FC200、表面処理は電着塗装になります。

※水切りツバ付、接地端子付の対応も可能です。